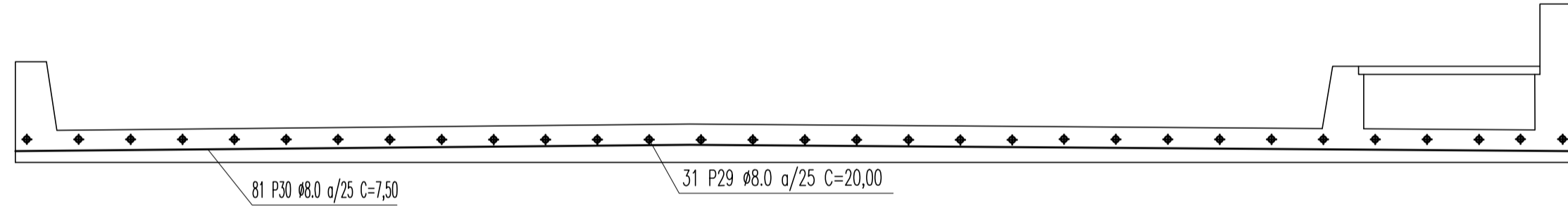
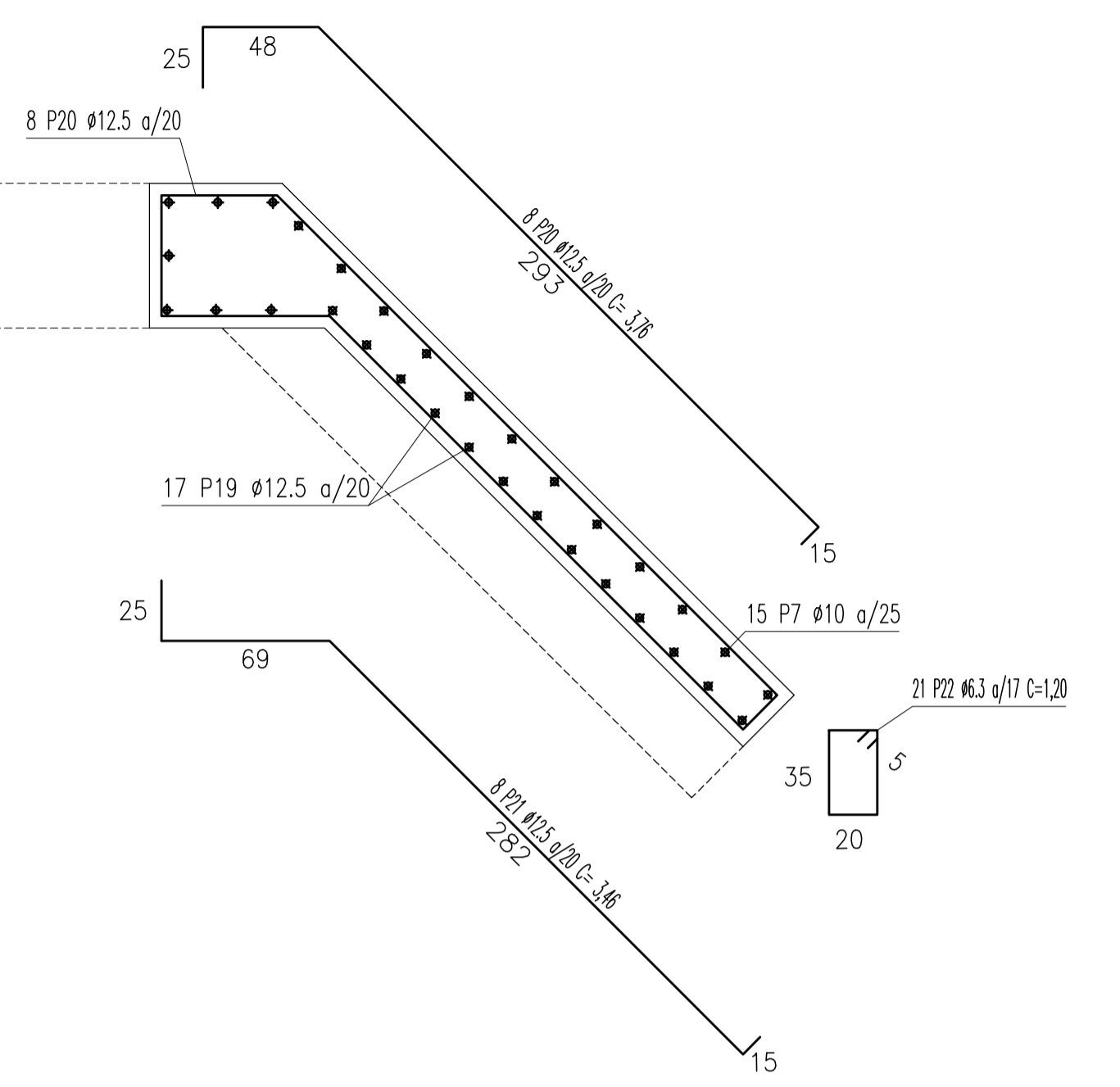
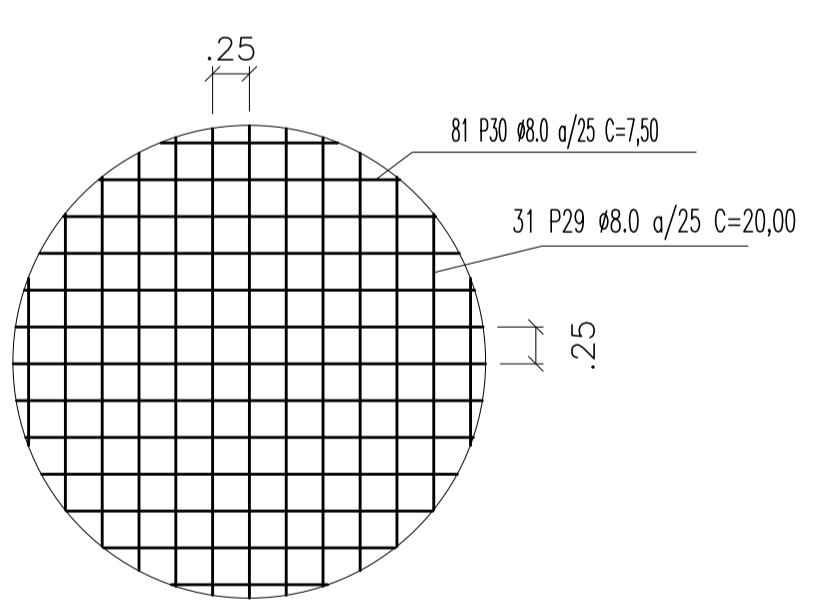


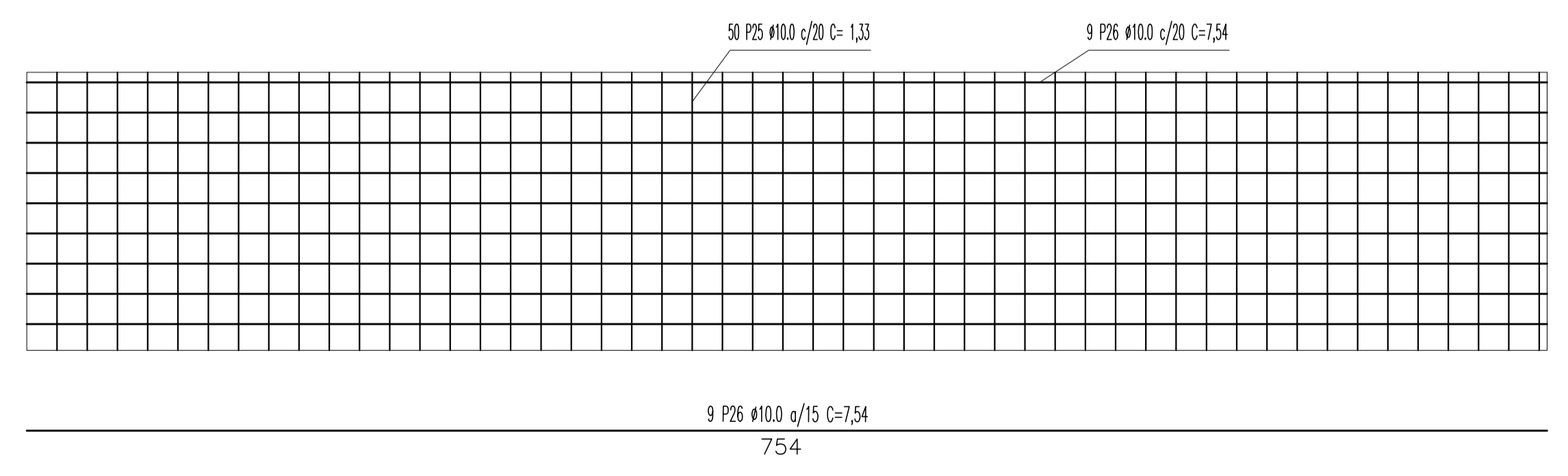
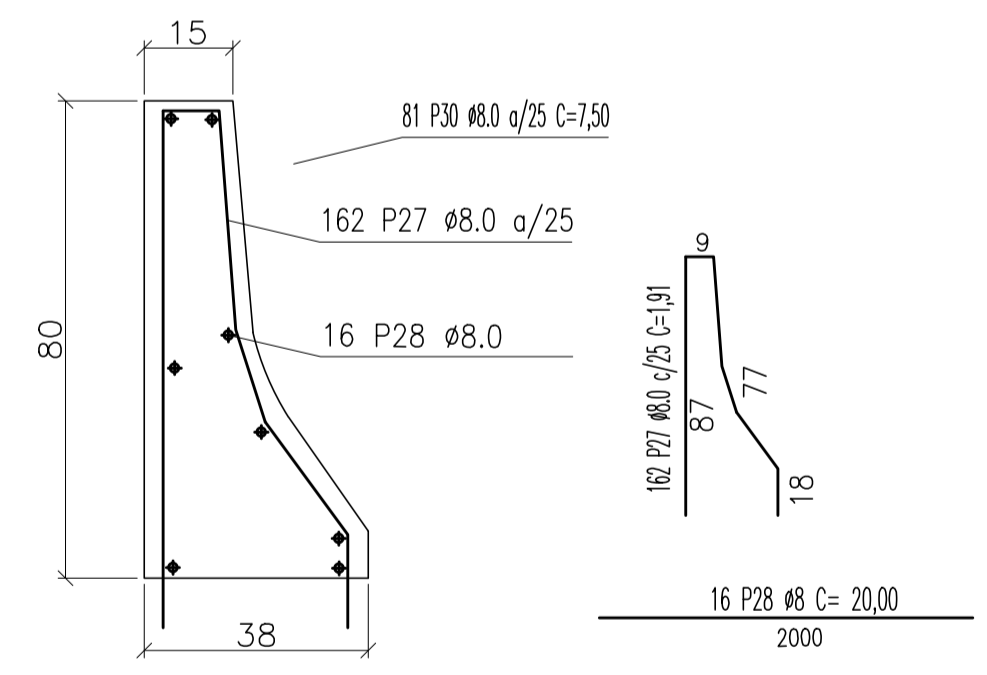
ARMADURA ALA SUPERIOR E1 e E2  
ESCALA 1:100



ARMADURA CAPA DA LAJE  
ESCALA 1:100



ARMADURA CAPA DA LAJE e  
GUARDA-RODAS  
ESCALA 1:100



ARMADURA DE FECHAMENTO  
ESCALA 1:100

TABELA DE FERRO ALAS SUPERIOR (2)							
POSICAO	Ø mm	NOM. FEVAS	COMPRIMENTO	FORMA L=cm	COMPRIMENTO TOTAL m	PESO Kg/m	
19	12.5	34	1,01	87	84,94	0,98	
20	12.5	16	3,76	293	60,16	0,98	
21	12.5	16	3,46	282	55,36	0,98	
22	6.3	42	1,20	20	50,40	0,25	
					#6.3	50,40	0,25
					#12.5	190,46	0,98
CA-50-A					Peso total	189,45	
CONCRETO C30					Volume (m³)	3,31	
FORMAS					Area (m²)	21,03	

TABELA DE MATERIAL CAPA DA LAJE - GUARDA RODAS - FECHAMENTO							
POSICAO	Ø mm	NOM. FEVAS	COMPRIMENTO	FORMA L=cm	COMPRIMENTO TOTAL m	PESO Kg/m	
25	10	50	1,33	133	66,50	0,63	
26	10	9	7,54	754	67,86	0,63	
27	8	162	1,91	87	309,42	0,40	
28	8	16	20,00	2000	320,00	0,40	
29	8	31	20,00	2000	620,00	0,40	
30	8	81	7,50	750	607,50	0,40	
					#8.0	1.856,92	0,40
					#10	134,36	0,63
CA-50-A					Peso total	742,77	
CONCRETO C30					Volume (m³)	25,50	
FORMAS					Area (m²)	88,00	

Encontro Ponte Capivari  
Rua Wendolino Kock  
Norma: ABNT NBR 6118:2003 (Brasil)  
Concreto: C30, em geral  
Aço em varões: CA-50-A e CA-60-B  
Tipo de ambiente: Tipo III  
Recobrimento na face exterior do muro: 5,0 cm  
Recobrimento no tardo do muro: 5,0 cm  
Recobrimento superior da fundação: 5,0 cm  
Recobrimento inferior da fundação: 5,0 cm  
Recobrimento lateral da fundação: 5,0 cm  
Dimensão máxima do agregado: 20 mm  
Escala: 1:100

DIMENSÕES DAS PONTES ( em metros)

	Dimensão Viga (L/C)	Altura das Cabeceira	Altura das Alas	Comprimento das Cabeceiras	Comprimento das Alas
PONTE RIO CAPIVARI	0,80x1,10x2,00	4,00	5,38	7,54	3,00

OBS: A SUPERESTRUTURA será com 5 vigas pré-moldadas de 80x110x2000 cm a laje são 8 módulos pré-moldada de de 2,75x4,00x0,20 metros e guarda corpo tipo de 0,80x2,40.

Sobre a laje pré-moldada irá uma camada de 10 cm de concreto com uma malha de ferro de Ø 6.3 c/25.  
Os GUARDAS-RODAS são padrão DNIT.

**PMSB**  
PREFEITURA MUNICIPAL SÃO BONIFÁCIO  
END.: AV. 29 DE DEZEMBRO Nº 12 - CENTRO - SÃO BONIFÁCIO - SC  
CEP: 88.485-00 - TELEFONE: (48) - 3252.0111  
SECRETARIA DE OBRAS  
GERENCIA DE OBRAS E MANUTENÇÃO

PROJETO CABECEIRAS DE PONTE

NOME DO PROJETO: CABECEIRA DA PONTE DO RIO CAPIVARI	REF.:
LOCAL: RUA WENDOLINO KOCK - CENTRO	EST-INF 2018-11
TIPO DE PROJETO: ESTRUTURAL	
CARACTERÍSTICAS: ARMADURA SUPERIOR DAS ALAS ARMADURA DE FECHAMENTO ARMADURA DOS CONTRA-FORTES	06/06
AUTOR DO PROJETO:	
MUNICÍPIO DE SÃO BONIFÁCIO CNPJ: 82.892.340/0001-39	
ÁREA: 150,00 m²	ESCALA: 1:50
DATA: 10/08/2016	DES.: ÉDIO