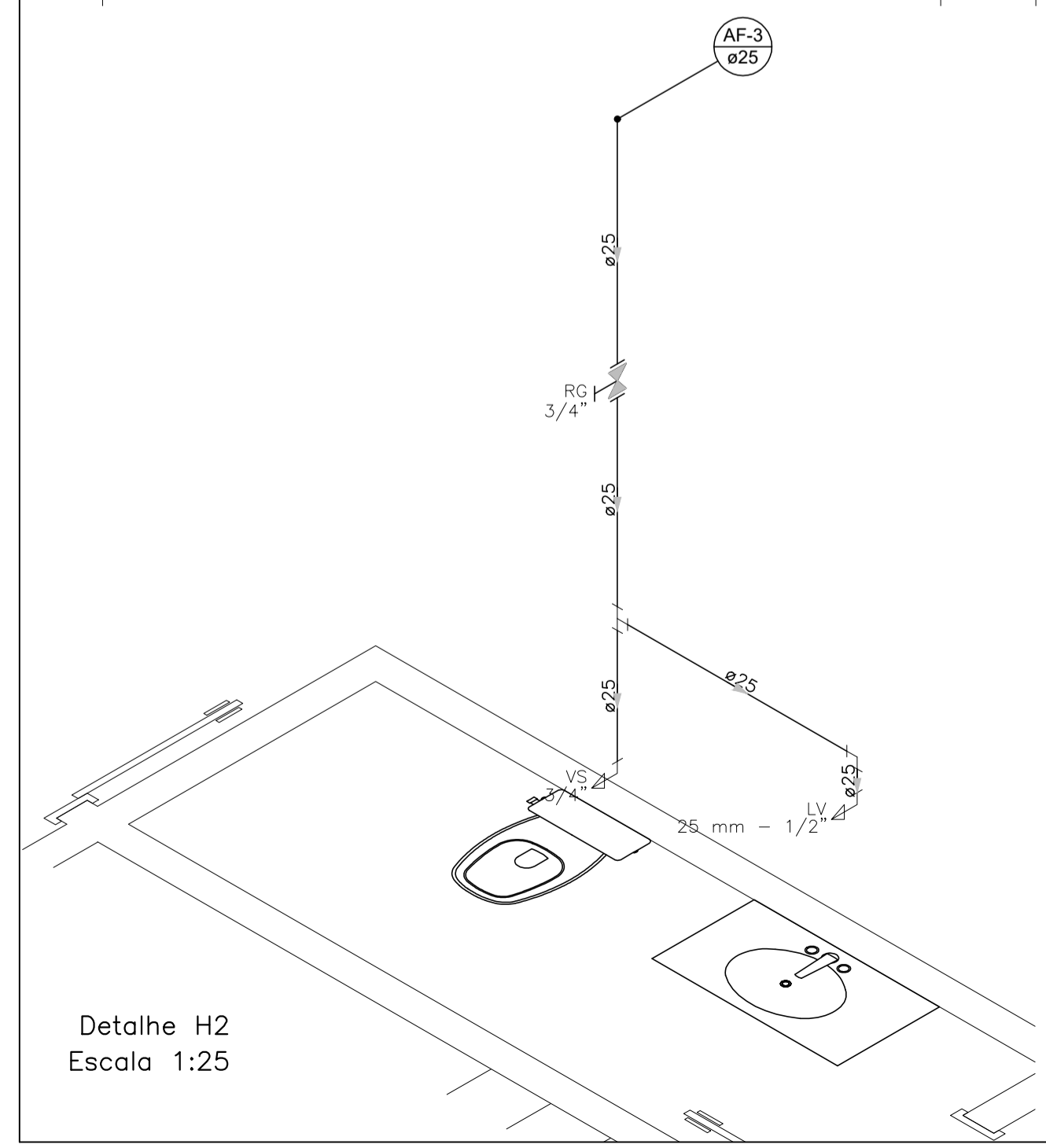


Detalhe H1
Escala 1:25



Detalhe H2
Escala 1:25

Lista de Materiais	
Água fria	
Aparelho	
Torneira de lavatório 25 mm - 1/2"	3 pç
Vaso Sanitário c/ cx. acoplada 1/2"	5 pç
Metais	
Registro de gaveta c/ canopla cromada 3/4"	3 pç
PVC Acessórios	
Engate flexível cobre cromado com canopla 1/2 - 30cm	5 pç
Engate flexível plástico 1/2 - 30cm	3 pç
PVC misto soldável	
Joelho de redução soldável c/ rosca 25 mm - 1/2"	5 pç
PVC rígido soldável	
Adapt sold.curto c/bolsa-rosca p registro 25 mm - 3/4"	6 pç
Joelho 90° soldável 25 mm	9 pç
Tubos 25 mm	25,64 m
Tê 90 soldável 25 mm	5 pç
PVC soldável azul c/ bucha latão	
Joelho de redução 90° soldável com bucha de latão 25 mm - 1/2"	3 pç

Legenda de condutos
Água fria

Legenda
Registro de gaveta c/canopla cromada c/PVC soldável

MUNICÍPIO DE SÃO BONIFÁCIO			
PROJETO:		HIDROSSANITÁRIO	
OBRA:		AMPLIAÇÃO DO CENTRO ADMINISTRATIVO	
RESPONSABILIDADE:	PROPRIETÁRIO:		
LUIZ FELIPE MANCUSI DE HOLANDA BEZERRA ENGENHEIRO CIVIL - CREA/SC 162.548-1	MUNICÍPIO DE SÃO BONIFÁCIO CNPJ: 82.892.340/0001-39		
ENDEREÇO: Av. 29 DE DEZEMBRO, 12, CENTRO - SÃO BONIFÁCIO			
CONTEUDO: - PLANTA BAIXA ÁGUA FRIA - ESQUEMAS ISOMÉTRICOS - LISTA DE MATERIAIS E LEGENDAS			
DESENHO: LUIZ FELIPE	DATA: JUL./2020	ESCALA: IND.	PRANCHA: 01/02
LINK:			