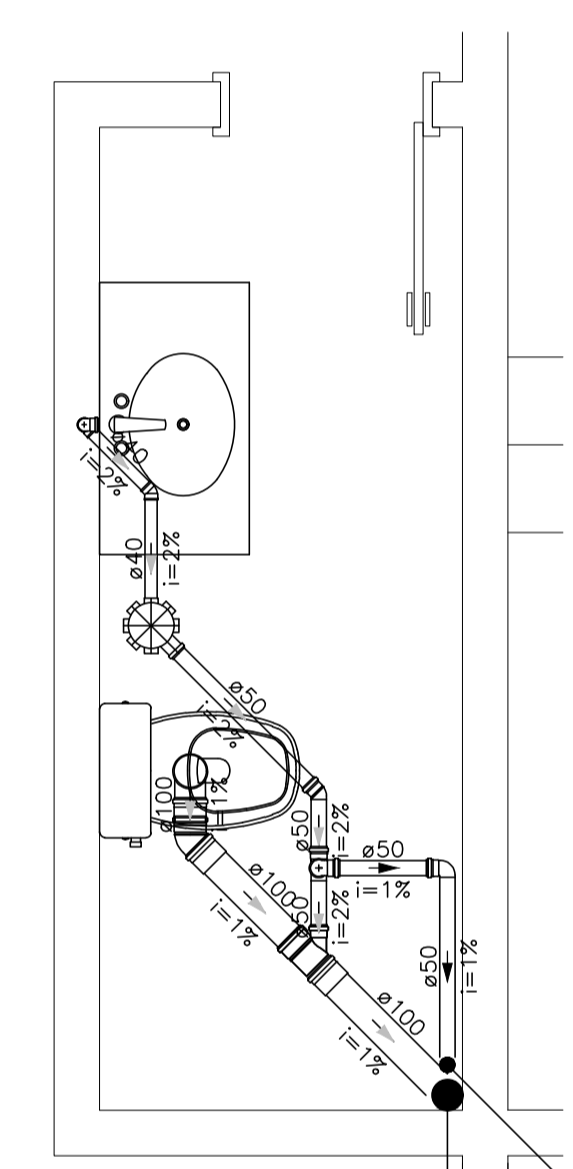


Detalhe S1
Escala 1:25



Detalhe S2
Escala 1:25

Lista de Materiais	
Esgoto	
PVC Acessórios	
Caixa sifonada	1 pç
150x150x50	2 pç
150x150x50R	2 pç
Sifão de copo p/ pia e lavatório	3 pç
1" - 1.1/2"	
Válvula p/ lavatório e tanque	3 pç
1"	
PVC Esgoto	
Curva 90 curta	
100 mm	5 pç
40 mm	3 pç
Joelho 45	
100 mm	3 pç
40 mm	3 pç
50 mm	2 pç
Joelho 90	
50 mm	4 pç
Joelho 90 c/anel p/ esgoto secundário	
40 mm - 1.1/2"	3 pç
Junção invertida	
100 mm x 50 mm	1 pç
Junção simples	
100 mm - 50 mm	2 pç
100 mm - 100 mm	3 pç
Luva simples	
100 mm	14 pç
Tubo rígido c/ ponta lisa	
100 mm - 4"	5.35 m
40 mm	7.72 m
50 mm - 2"	3.94 m
Tê sanitário	
50 mm - 50 mm	4 pç
Ventilação	
PVC Esgoto	
Joelho 90	
50 mm	1 pç
Tubo rígido c/ ponta lisa	
50 mm - 2"	3.8 m

Legenda de condutos
Esgoto
Ventilação

Legenda
Caixa Sifonada
Joelho 45
Joelho 90
Junção invertida
Junção simples
Lavatório Residencial com sifão
Ramais de Ventilação
Tê sanitário
Vaso Sanitário c/ curva 90°

MUNICÍPIO DE SÃO BONIFÁCIO

PROJETO:	HIDROSSANITÁRIO		
OBRA:	AMPLIAÇÃO DO CENTRO ADMINISTRATIVO		
RESPONSABILIDADE:	LUIZ FELIPE MANCINI DE HOLANDA BEZERRA ENGENHEIRO CIVIL - CREA/SC 162.548-1		PROPRIETÁRIO:
			MUNICÍPIO DE SÃO BONIFÁCIO CNPJ: 82.892.340/0001-39
ENDEREÇO:	Av. 29 DE DEZEMBRO, 12, CENTRO - SÃO BONIFÁCIO		
CONTEÚDO:	- PLANTA BAIXA ESGOTO SANITÁRIO - DETALHES SANITÁRIOS - LISTA DE MATERIAIS E LEGENDAS		
DESENHO:	LUIZ FELIPE	DATA:	JUL./2020
ESCALA:	IND.	PRANCHA:	01/02
LINK:			