

NOTAS

- OS CONDUTORES DEVERÃO SER IDENTIFICADOS PELAS CORES DAS SUAS ISOLAÇÕES, SENDO: AZUL CLARO PARA NEUTRO, PRETO, VERMELHO E BRANCO (OU CINZA) PARA AS FASES.
- PARA ÁREAS EXTERNAS E ALIMENTADORES DOS QUADROS, SERÃO UTILIZADOS CABOS COM ISOLAMENTO 0,6/1kV TIPO HEPR-90 DA PIRELLI OU EQUIVALENTE.
- OS DISJUNTORES SERÃO TIPO MINDISJUNTORES COM CURVA DE DISPARO TIPO B PARA ILUMINAÇÃO E CHUVEIRO, TIPO C PARA CIRCUITOS DE FORÇA (TOMADAS, AR CONDICIONADO, MOTORES, ETC), FABRICANTE SCHNEIDER OU EQUIVALENTE.
- CORRENTE DE RUPTURA DOS DISJUNTORES PARCIAIS MÍNIMA DE 3,0kA E PARA DISJUNTORES GERAIS DE 6kA CONFORME NORMA NBR IEC 60898, FABRICANTE SCHNEIDER OU EQUIVALENTE.
- DR = INTERRUPTOR DIFERENCIAL CLASSE AC, 30mA, 240V, DA SCHNEIDER OU EQUIVALENTE, CORRENTE E NÚMERO DE POLOS INDICADO EM PROJETO.
- TODAS AS PARTES METÁLICAS, DA INSTALAÇÃO DEVERÃO SER EQUIPOTENCIALIZADAS COM CABO FLEXÍVEL 750V NA COR VERDE.
- TODA A INSTALAÇÃO DEVERÁ ATENDER AS NORMAS DA ABNT, CELESC E NR-10.
- TODAS AS TOMADAS DEVERÃO SER 2P+T PADRONIZADA COM A NORMA ABNT NBR 14136, 20A/250V PARA COZINHA E ÁREA DE SERVIÇO E 2P+T PADRONIZADA COM A NORMA ABNT NBR 14136, 10A/250V PARA OS DEMAIS AMBIENTES.
- TODAS AS TOMADAS DE USO GERAL (TUG'S), DEVERÃO TER PISO DE TERRA E SER CONECTADA A MALHA DE ATERRAMENTO.
- TODAS AS TOMADAS EM ÁREA MOLHADA E CHUVEIROS, DEVERÃO SER PROTEGIDAS POR INTERRUPTORES DIFERENCIAIS DE 30mA, CONFORME INDICADA EM DIAGRAMAS UNIFILARES.
- PARA PROTEÇÃO CONTRA OS EFEITOS DAS DESCARGAS ATMOSFÉRICAS, DEVERÁ SER INSTALADO DPS CLASSE I, EFEITO DIRETO NO QUADRO GERAL DE MEDIÇÃO (OG.MEDIÇÃO) E NOS QUADROS DE DISTRIBUIÇÃO, DEVERÁ SER INSTALADO DPS CLASSE II, EFEITO INDIRETO, CONFORME ESPECIFICAÇÕES EM DIAGRAMAS UNIFILARES.
- NÃO DEVERÁ TER EMENDAS NOS CONDUTORES DOS RAMAIS DE ENTRADA E DE SAÍDA.
- O CONDUTOR NEUTRO NÃO PODERÁ CONTER NENHUM DISPOSITIVO CAPAZ DE CAUSAR SUA INTERRUPTÃO.

LEGENDA

- QUADRO DE MEDIÇÃO TRIFÁSICO, ONDE DEVERÁ TER CAPACIDADE PARA ABRIGAR O NÚMERO DE DISJUNTORES CONTO DO DIAGRAMA UNIFILAR, EQUIPADO COM PLAQUETAS METÁLICAS OU ACRÍLICO, REESTADAS OU ARRAFIÇADAS, PARA IDENTIFICAÇÃO DAS UNIDADES CONSUMIDORAS, PADRÃO CELESC.
- QUADRO DE DISTRIBUIÇÃO DE ENERGIA ELÉTRICA, EMBUTIDO, CONFORME ESPECIFICAÇÕES E DIAGRAMA UNIFILAR.
- PONTO PARA LUMINÁRIA COM LÂMPADAS INCANDESCENTE OU FLUORESCENTE COMPACTA NO TETO, ONDE: x INDICA CIRCUITO, y INDICA RETORNO E z INDICA POTÊNCIA, MONTADO EM CAIXA OCTOGONAL DE PVC.
- ARANDELA DE SOBREPOR, CORPO E GRADE EM FERRO FUNDIDO PINTADO NA COR CINZA MARTELADO, DIFUSOR EM VIDRO TRANSPARENTE FRISADO, EQUIPADO PARA LÂMPADAS INCANDESCENTE OU FLUORESCENTE COMPACTA, h=210cm, QUANDO NÃO INDICADO.
- INTERRUPTOR SIMPLES DE UMA SEÇÃO, 10A, 250V, MONTADO EM CAIXA EMBUTIDA PVC TIPO CONDULETE 4"x2", h= 120cm, QUANDO NÃO INDICADO.
- INTERRUPTOR SIMPLES DE DUAS SEÇÕES, 10A, 250V, MONTADO EM CAIXA EMBUTIDA PVC TIPO CONDULETE 4"x2", h= 120cm, QUANDO NÃO INDICADO.
- INTERRUPTOR SIMPLES DE TRÊS SEÇÕES, 10A, 250V, MONTADO EM CAIXA EMBUTIDA PVC TIPO CONDULETE 4"x2", h= 120cm, QUANDO NÃO INDICADO.
- INTERRUPTOR PARALELO, 10A, 250V, MONTADO EM CAIXA EMBUTIDA PVC TIPO CONDULETE 4"x2", h= 120cm, QUANDO NÃO INDICADO.
- INTERRUPTOR TIPO PULSADOR, 10A, 250V, MONTADO EM CAIXA EMBUTIDA PVC TIPO CONDULETE 4"x2", h= 120cm, QUANDO NÃO INDICADO.
- TOMADA 2P+T PADRONIZADA COM A NORMA ABNT NBR 14136, 20A/250V, h= 30cm, QUANDO NÃO INDICADA, MONTADO EM CAIXA DE PVC TIPO CONDULETE 4"x2".
- TOMADA 2P+T PADRONIZADA COM A NORMA ABNT NBR 14136, 20A/250V, h= 120cm, QUANDO NÃO INDICADA, MONTADO EM CAIXA DE PVC TIPO CONDULETE 4"x2".
- TOMADA 2P+T PADRONIZADA COM A NORMA ABNT NBR 14136, 20A/250V, h= 220cm, QUANDO NÃO INDICADA, MONTADO EM CAIXA DE PVC TIPO CONDULETE 4"x2".
- PONTO DE FORÇA ELÉTRICO PARA SISTEMA DE AR CONDICIONADO, h= 220cm, QUANDO NÃO INDICADO, MONTADO EM CAIXA DE PVC TIPO CONDULETE 4"x2".
- PONTO DE FORÇA ELÉTRICO PARA CHUVEIRO, h= 220cm, QUANDO NÃO INDICADO, MONTADO EM CAIXA DE PVC TIPO CONDULETE 4"x2".
- CAIXA DE PASSAGEM EMBUTIDA NA PAREDE, QUANDO NÃO INDICADA DE (10x10)cm.
- CAIXA DE PASSAGEM EM PVC TIPO CONDULETE DE 4"x2", INSTALAÇÃO EMBUTIDA NA PAREDE.
- CAMPANHA TIPO CIGARRA, 220V, h= 220cm, QUANDO NÃO INDICADO, MODELO PIALPULS, FABRICANTE PIAL OU EQUIVALENTE.
- INDICAÇÃO DE FIAÇÃO QUE PASSA NO TRECHO PARA FASE, NEUTRO, TERRA E RETORNO, RESPECTIVAMENTE.
- ELETRODUTO DE PVC, INSTALAÇÃO EMBUTIDA NO PISO, BITOLA 3/4", QUANDO NÃO INDICADO.
- ELETRODUTO DE PVC, INSTALAÇÃO EMBUTIDA NO TETO OU PARADE, BITOLA 3/4", QUANDO NÃO INDICADO.
- ELETROCALHA PERFORADA, CHAPA #16, EM FERRO GALVANIZADO A FOGO.
- PERFILADO PERFORADO, CHAPA #16, EM FERRO GALVANIZADO A FOGO.
- ELETRODUTO DE PVC TIPO KANALEX DE #4", QUANDO NÃO INDICADO, INSTALAÇÃO EMBUTIDO NO PISO E ENVELOPADO EM CONCRETO EM VALA DE 0,80m DE PROFUNDIDADE.
- ELETRODUTO QUE SOBE E DESCE, RESPECTIVAMENTE, INSTALAÇÃO EMBUTIDA.

QUADRO CALCULO DE CARGAS :

| n° Circuito | Cômodo | Tipo | S1 | Potencia [W] | Quant. | Potencia Total [W] | Trifásico/ Monofásico | Tensão [V] | FP | Rendimento (n) | Corrente Ip [A] | S1 [mm²] |
|-------------|---|-----------------|-----|--------------|--------|--------------------|-----------------------|------------|------------|----------------|-----------------|--------------|
| 1 | Iluminação Administrativo | Iluminação Int. | 1,5 | 100 | 12 | 1200 | Monofásico | 220 | 1,0 | 1 | 5,45 | 0,50 |
| 2 | Administração e Sala | Tomadas TUG's | 2,5 | 100 | 8 | 800 | Monofásico | 220 | 0,8 | 1 | 4,55 | 0,50 |
| 3 | Cozinha | Tomadas TUG's | 2,5 | 100 | 0 | 780 | Monofásico | 220 | 0,8 | 1 | 4,43 | 0,50 |
| 4 | Cozinha | Tomadas TUG's | 2,5 | 260 | 3 | 780 | Monofásico | 220 | 0,8 | 1 | 4,43 | 0,50 |
| 5 | Forno, Microndas e P. Elétrica | Tomadas TUE's | 2,5 | 1400 | 1 | 2100 | Monofásico | 220 | 0,8 | 1 | 11,93 | 1,00 |
| 6 | Sanit. Masculino - Chuveiro | Chuveiro TUE's | 6 | 7600 | 1 | 7600 | Monofásico | 220 | 0,8 | 1 | 27,64 | 4,00 |
| 7 | Sanit. Masculino - Chuveiro | Chuveiro TUE's | 6 | 7600 | 1 | 7600 | Monofásico | 220 | 0,8 | 1 | 27,64 | 4,00 |
| 8 | Sanit. Masculino - Chuveiro | Chuveiro TUE's | 6 | 7600 | 1 | 7600 | Monofásico | 220 | 0,8 | 1 | 27,64 | 4,00 |
| E.I. | Sinalização de Abando e Iluminação Emergencia | Tomadas TUE's | 2,5 | 100 | 7 | 700 | Monofásico | 220 | 0,8 | 1 | 3,98 | 0,50 |
| | | | | | | 35980 | Trifásico | 220 | 1,0 | 1 | 163,55 | 10,0 |
| 9 | Produção LD | Tomadas TUG's | 2,5 | 100 | 0 | 1800 | Monofásico | 220 | 0,8 | 1 | 10,23 | 1,00 |
| 10 | Iluminação Produção | Iluminação Int. | 1,5 | 100 | 18 | 1800 | Monofásico | 220 | 1,0 | 1 | 8,18 | 0,75 |
| 11 | Produção LE | Tomadas TUG's | 2,5 | 100 | 1 | 1300 | Monofásico | 220 | 0,8 | 1 | 7,39 | 0,50 |
| 12 | Expedição e Embalagens | Tomadas TUG's | 2,5 | 100 | 3 | 300 | Trifásico | 220 | 0,8 | 1 | 0,57 | 0,50 |
| 13 | Equip. AC. Camara Fria 1 | Iluminação Ext. | 6 | 7600 | 1 | 7600 | Monofásico | 220 | 1,0 | 1 | 34,55 | 6,00 |
| 13 | Equip. AC. Camara Fria 2 | Iluminação Ext. | 6 | 7600 | 1 | 7600 | Monofásico | 220 | 1,0 | 1 | 34,55 | 6,00 |
| 13 | Equip. AC. Camara Fria 3 | Iluminação Ext. | 6 | 7600 | 1 | 7600 | Monofásico | 220 | 1,0 | 1 | 34,55 | 6,00 |
| E.I. | Sinalização de Abando e Iluminação Emergencia | Tomadas TUE's | 2,5 | 100 | 11 | 1100 | Monofásico | 220 | 0,8 | 1 | 6,25 | 0,50 |
| | | | | | | 29100 | Trifásico | 220 | 1,0 | 1 | 44,09 | 10,00 |

OG. ADM.

OG. PROD.

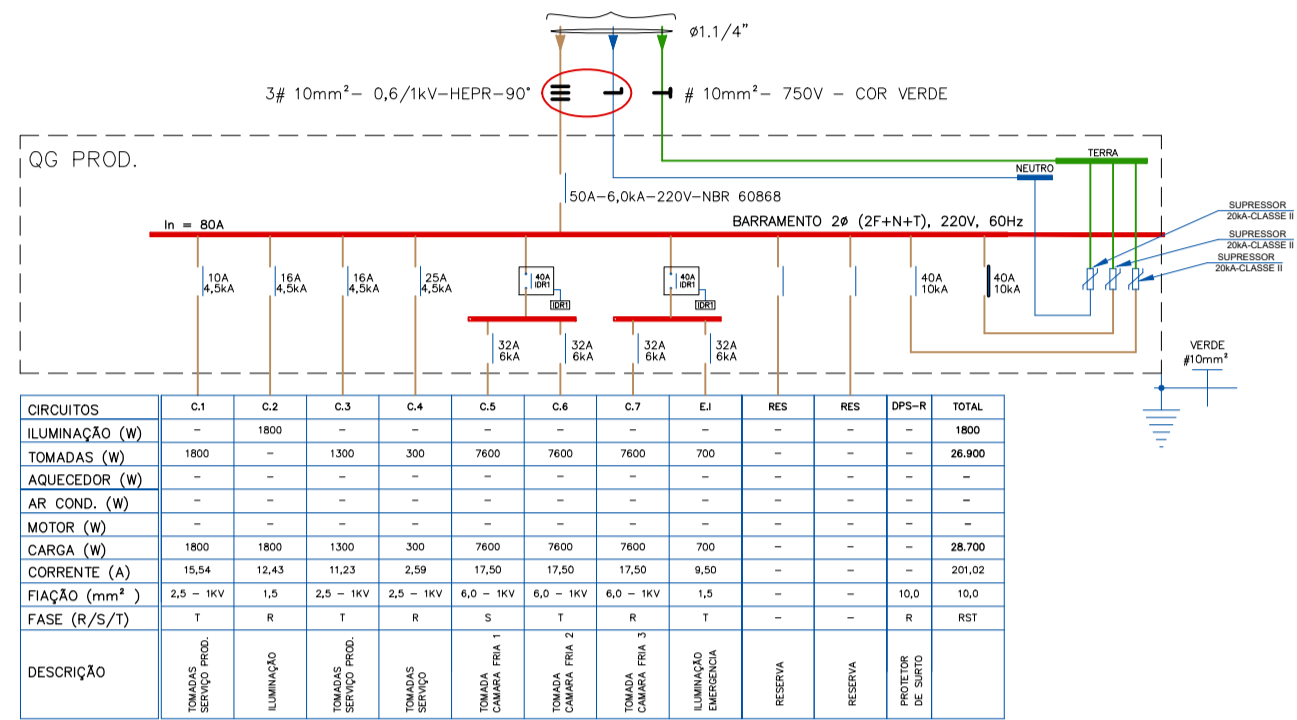
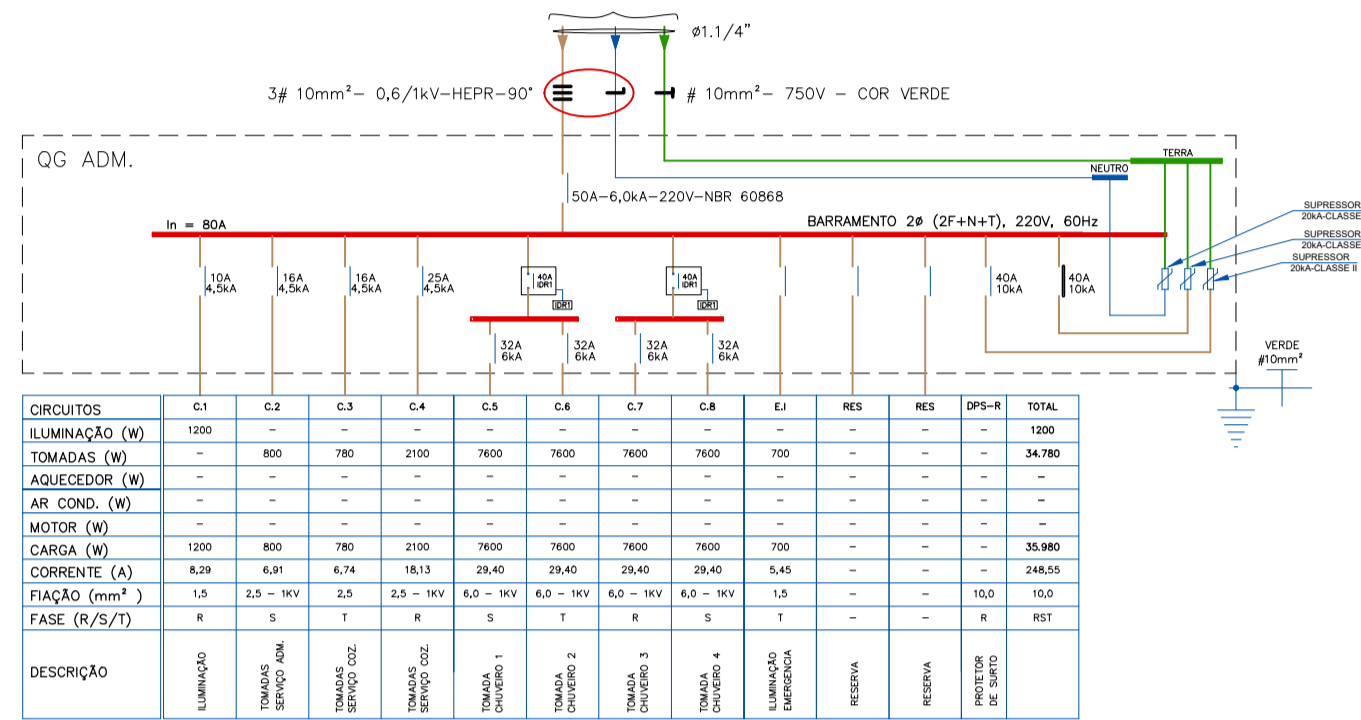
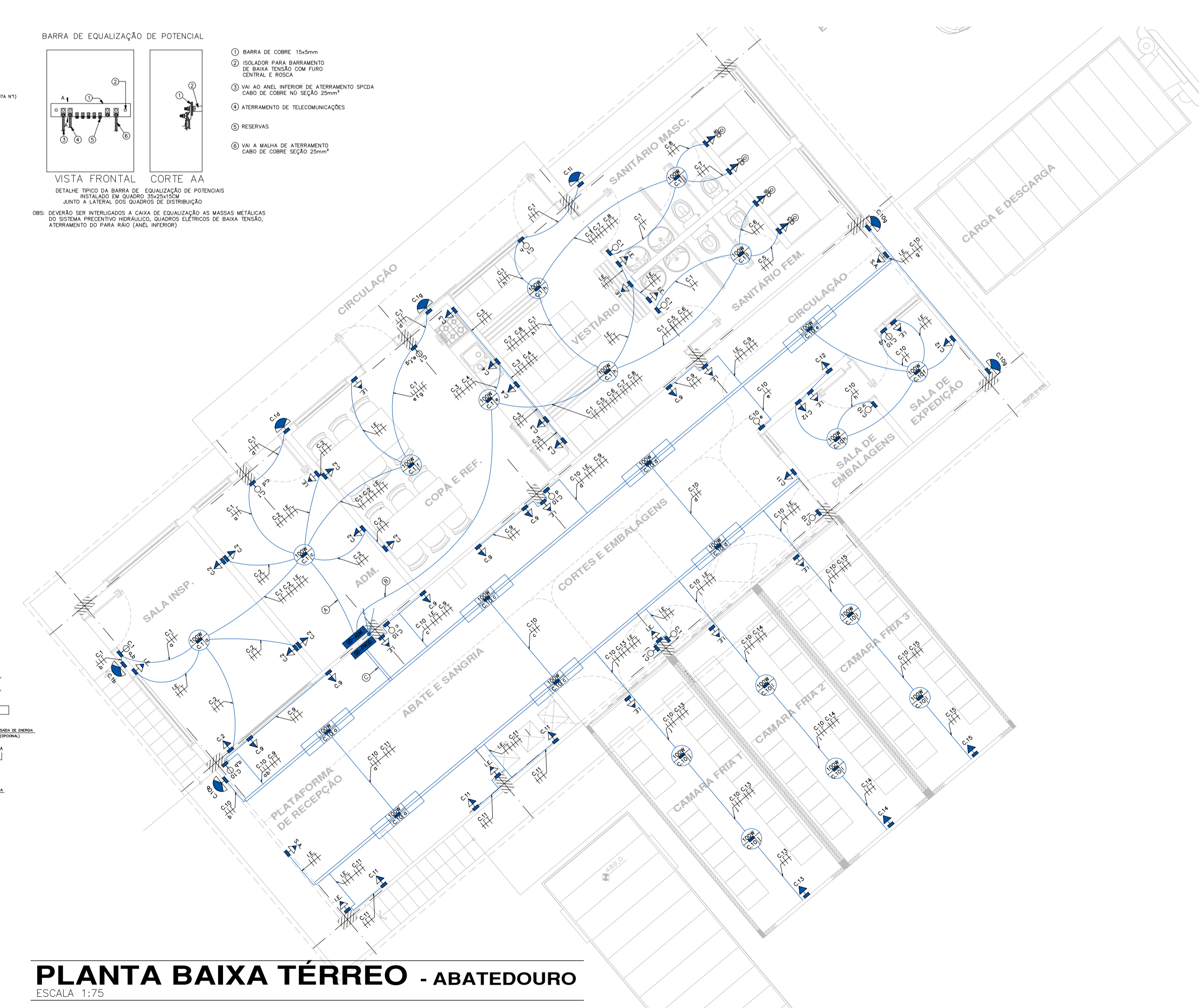
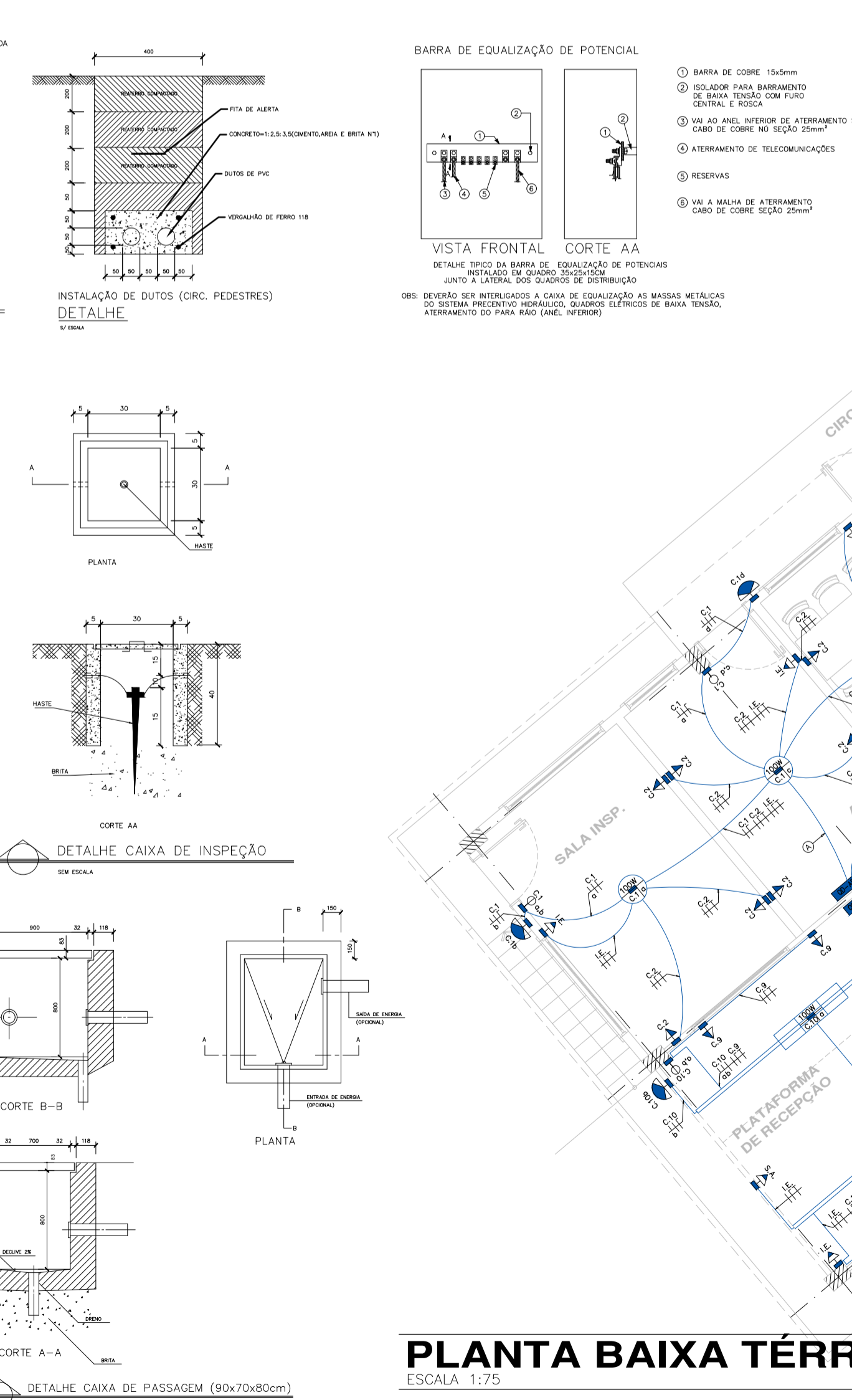
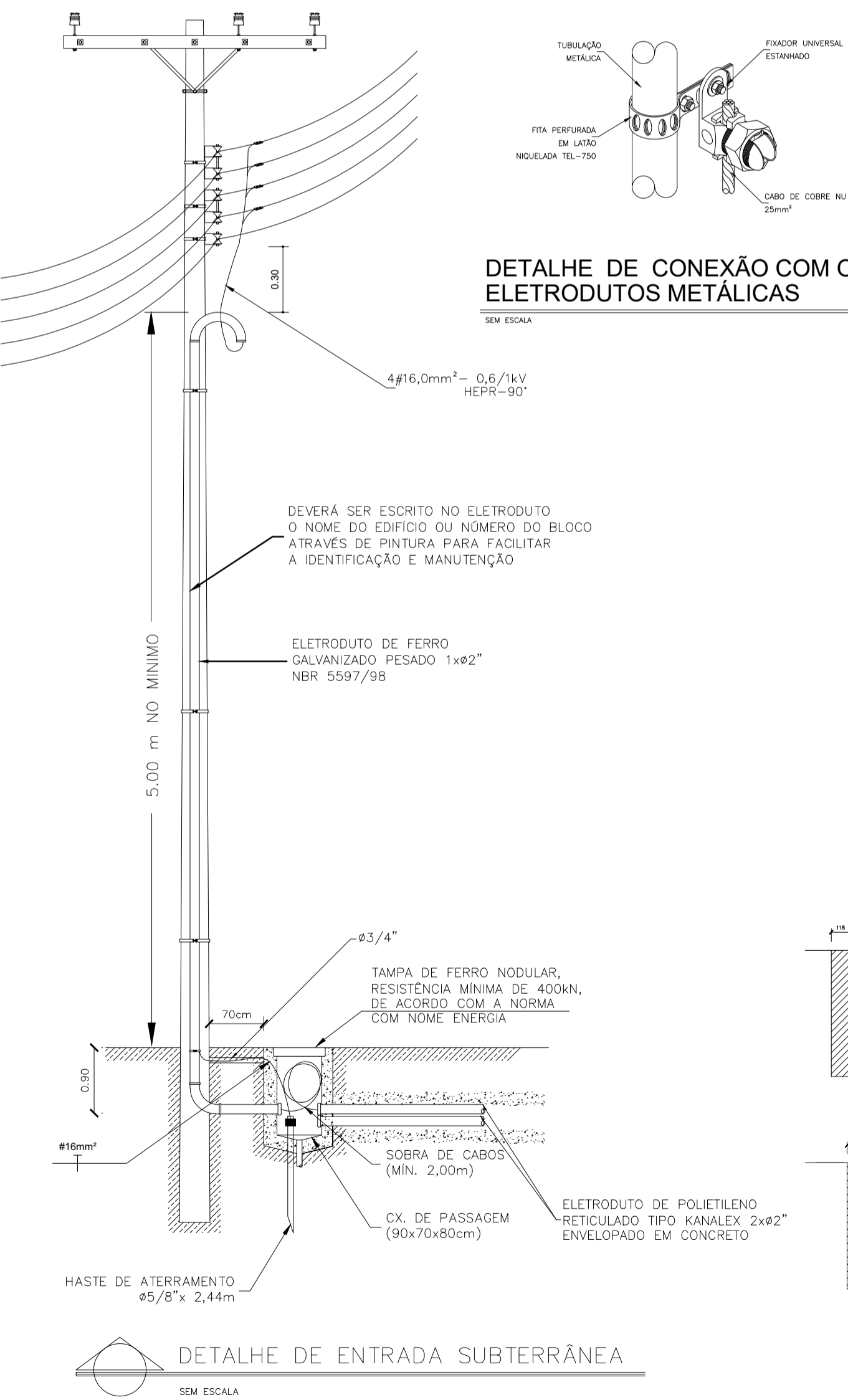
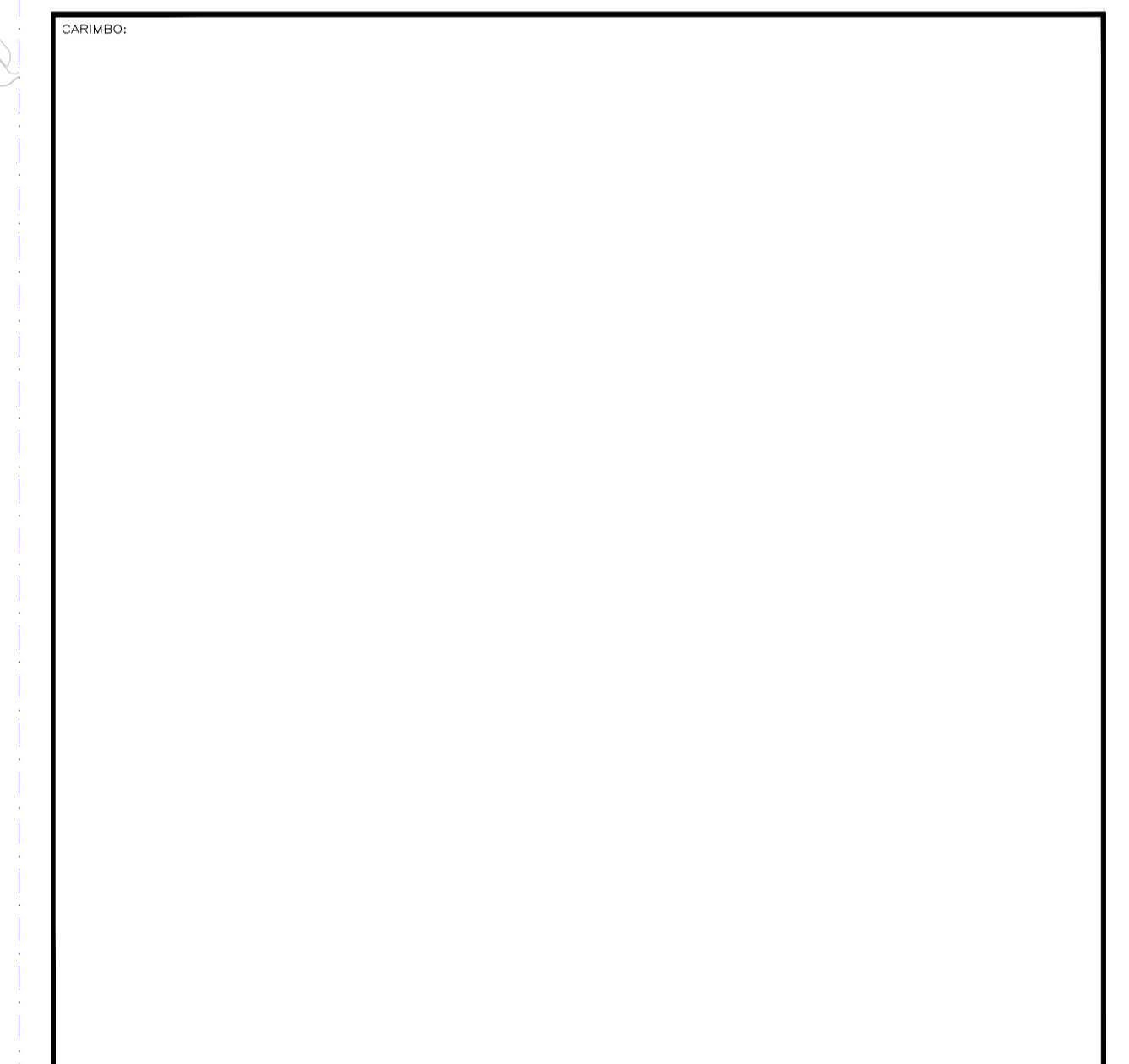


DIAGRAMA UNIFILAR "OG ADM."

DIAGRAMA UNIFILAR "OG PROD."



| | | | |
|----------|----------|-----------------------------|---------|
| REVISÃO: | DATA: | ASSUNTO: | AUTOR: |
| R01 | 06/07/20 | EMIÇÃO INICIAL - PREFEITURA | ENGEPLA |



OBRA: GALPÃO MISTO COMERCIAL ABATEDOURO BOVINOS, SUINOS E OVINOS AVENIDA 29 DE DEZEMBRO, 12 - CENTRO - SÃO BONIFÁCIO/SC

ASSUNTO: **PAVIMENTO TÉRREO - PLANTA BAIXA, REDE DE ALIMENTADORES, DISTRIBUIÇÃO E QUADROS**

ESCALA: **1/75**

INSCRIÇÃO IMOBILIÁRIA N°: _____ DATA: **JUL./2020**

PROPRIETÁRIO: **PREFEITURA MUNICIPAL DE SÃO BONIFÁCIO** PRANCHAS: _____

RESP. PROJETO: **ENR. CIVIL MICHEL RODOLFO SEEMANN** ASSINATURA: _____

RESP. CONSTRUÇÃO: _____ ASSINATURA: _____

01 / 01

PMSB

| | |
|-------------------|--------------------------|
| ARQUIVO | PMSB-Abatedouro-Em01-R01 |
| DESENHO | ESTAGIÁRIO 1 01 |
| REVISÃO | 01 |
| DIMENSÃO PRANCHAS | 83,0 x 54,0 |