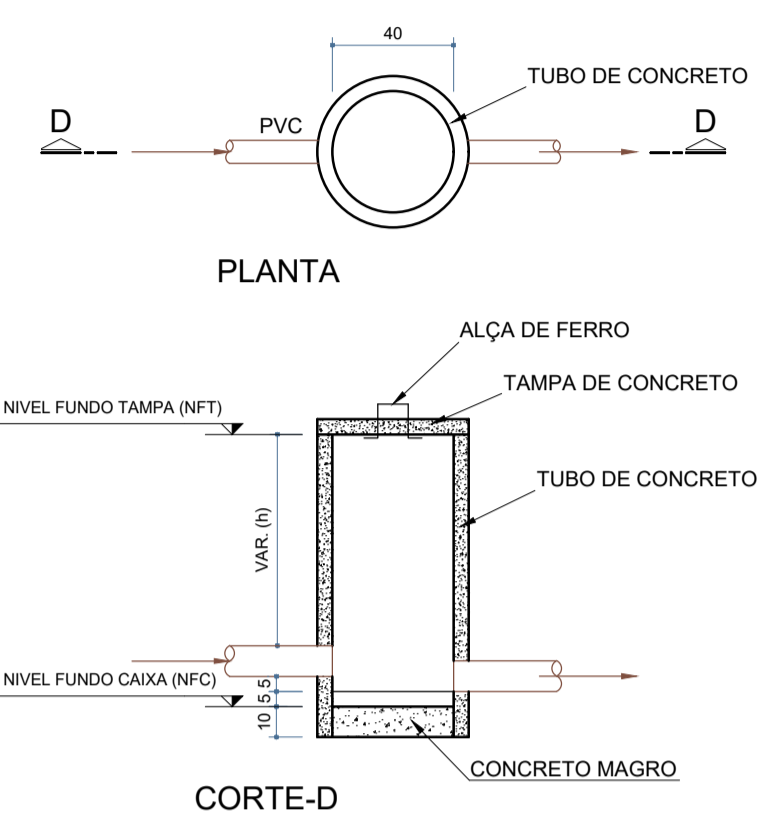


DET.CAIXA INSPEÇÃO - CI
ESCALA: 1:25

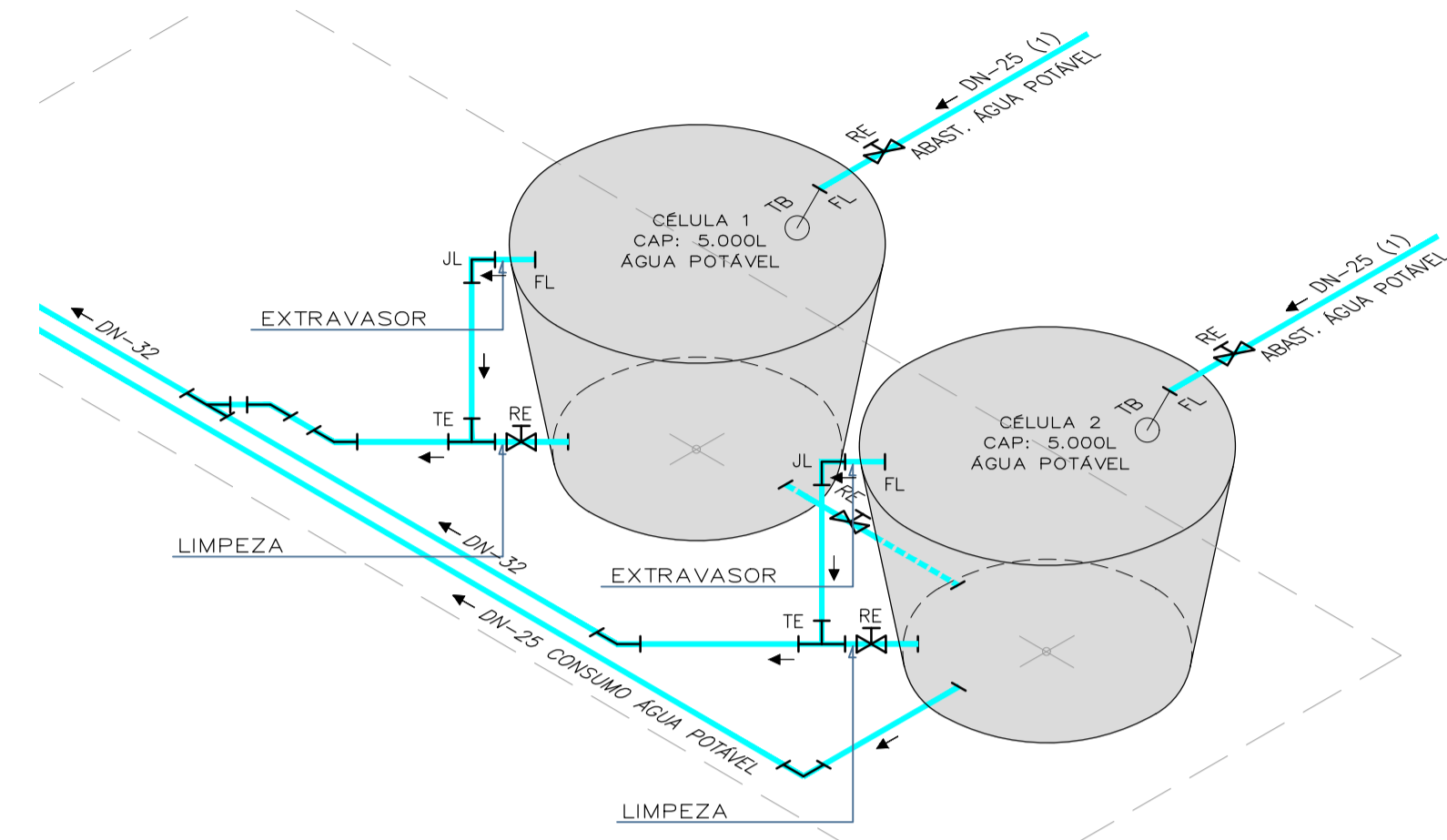
DET.CAIXA GORDURA - CG
ESCALA: 1:25

- REDES DOS SANITÁRIOS:**
- REDE DE ABASTECIMENTO/CONSUMO ÁGUA POTÁVEL - EM PVC LINHA PREDIAL;
 - REDE DE CONSUMO ÁGUA BRUTA - EM PVC LINHA PREDIAL;
 - REDE DE CONSUMO ÁGUA QUENTE - EM CPVC LINHA PREDIAL;
 - REDE DE ESGOTO SANITÁRIO E GORDUROSO - EM PVC SÉRIE R;
 - REDE DE DRENAGEM PLUVIAL - EM PVC SÉRIE R, E TUBO VINILFORT P/DIAMETRO >150mm;
 - DRENO PARA AR CONDICIONADO - PVC CLASSE 15, SOLDÁVEL.



DET.CAIXA AREIA - CA
ESCALA: 1:25

- REDES GERAIS ENTERRADAS SUBSOLO:**
- CAIXA DE AREIA EM TUBO DE CONCRETO OU ANÉIS PRÉ-MOLDADOS, Ø300 mm a Ø4000 mm CONFORME TABELA NA PLANTA
 - CAIXA DE INSPEÇÃO GORDURA EM TUBO DE CONCRETO OU ANÉIS PRÉ-MOLDADOS, Ø600 mm a Ø1000 mm CONFORME TABELA NA PLANTA
 - CAIXA DE INSPEÇÃO CLOACAL OU ESPUMA EM TUBO DE CONCRETO OU ANÉIS PRÉ-MOLDADOS, Ø600 mm a Ø1000 mm CONFORME TABELA NA PLANTA



DET. RESERVATÓRIO SUPERIOR
SEM ESCALA:

LEGENDA

- CA - CAIXA DE AREIA
- CG - CAIXA DE GORDURA
- CH - CHUVEIRO h=210cm
- CI - CAIXA DE INSPEÇÃO
- CP - COLUNA PLUVIAL
- CS50 - CAIXA SIFONADA 150x150x50
- CS75 - CAIXA SIFONADA 150x185x75
- CV - COLUNA DE VENTILAÇÃO
- DR - DRENO AR CONDICIONADO
- ERP - ESTAÇÃO REDUTORA DE PRESSÃO
- HD - HIDRÔMETRO Ø8"
- LA - LAVATÓRIO h=60cm, Esgoto=50cm
- MLR - MÃO LAVAR ROUPAS h=70cm, Esg=80cm
- PIA - h=69/110cm, Esgoto=50cm
- RGB - REGISTRO DE GAVETA BRUTO
- TA - TANQUE h=105cm, Esgoto=40cm
- TJ - TORNEIRA PARA JARDIM
- TO - TORNEIRA PARA LIMPEZA
- VS - VASO SANITÁRIO

DECLIVIDADES

Ø RAMAL	DECLIVIDADES
Ø 40 mm	3 %
Ø 50 mm	3 %
Ø 75 mm	2 %
Ø 100 mm	1 %
Ø 150 mm	1 %

MEMORIAL DE CALCULO
PARÂMETRO ADOTADOS NBR 7.229/93 e NBR 13.969/97 - (Residencial Padrão Médio)

DIMENSIONAMENTO TANQUE SÉPTICO						
Unidade Contribuinte	Número Pessoas (N)	Contribuição despejo p/pessoa (C)	Período Detenção (T)	Taxa Acumulação Lodo Digestivo (K)	Contribuição Lodo Fresco (Lf)	Volume Util (V)
1 - Ocupação Permanentes - Residencial padrão médio	4	160	1	65	1	1.900

Observação: Para a Taxa de Acumulação do Lodo Digestivo (K) = 65, e o intervalo de limpeza será de 01 ano

Calculo

Dimensões Tanque Séptico (01 Celula)	
Comprimento	1,50 m
Largura	1,20 m
Altura	1,20 m
Volume Unitário	2,1205125 m³
Volume Adotado	2,12 m³

Foi adotado 01 Celulas

DIMENSIONAMENTO SUMIDOURO

Calculo 1

$$A = (L_1 \cdot h) + (L_2 \cdot h) + (L_3 \cdot h) + (L_4 \cdot h) + (B_1 \cdot B_2)$$

$$A = (1,0 \cdot 1,3) + (1,0 \cdot 1,3) + (1,5 \cdot 1,3) + (1,5 \cdot 1,3) + (1,0 \cdot 1,5)$$

$$A = 8,00m^2$$

Tx Percolação (min/m) 500

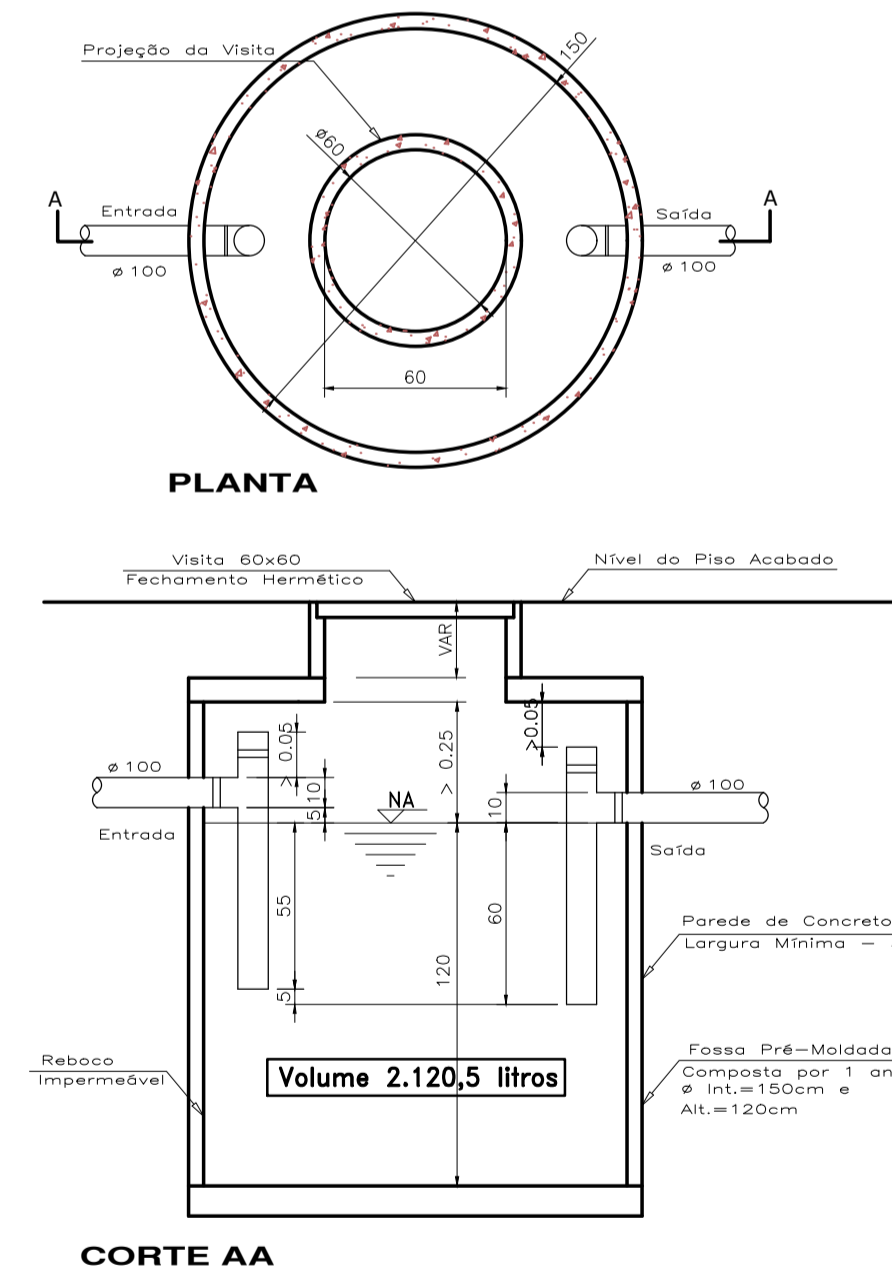
Sumidouro na região arenosa com nível de aquífero profundo

Para garantir a proteção do aquífero no solo, deve ser prevista uma camada filtrante envolvente do sumidouro com solo, tendo K > 500 min/m

A espessura da camada protetora não deve ser inferior a 0,3 m, não devendo sofrer compactação mecânica durante o enchimento do poço.

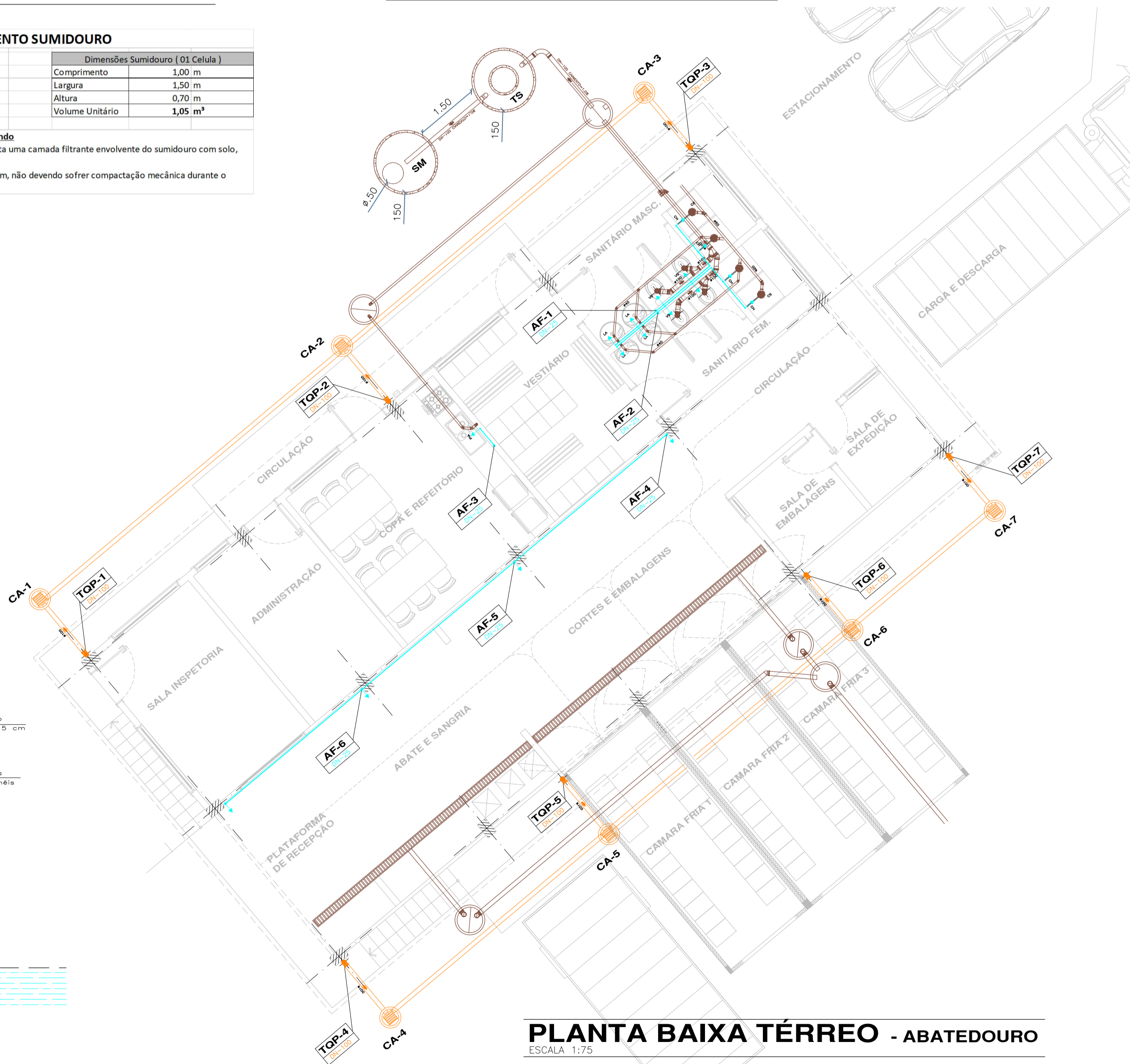
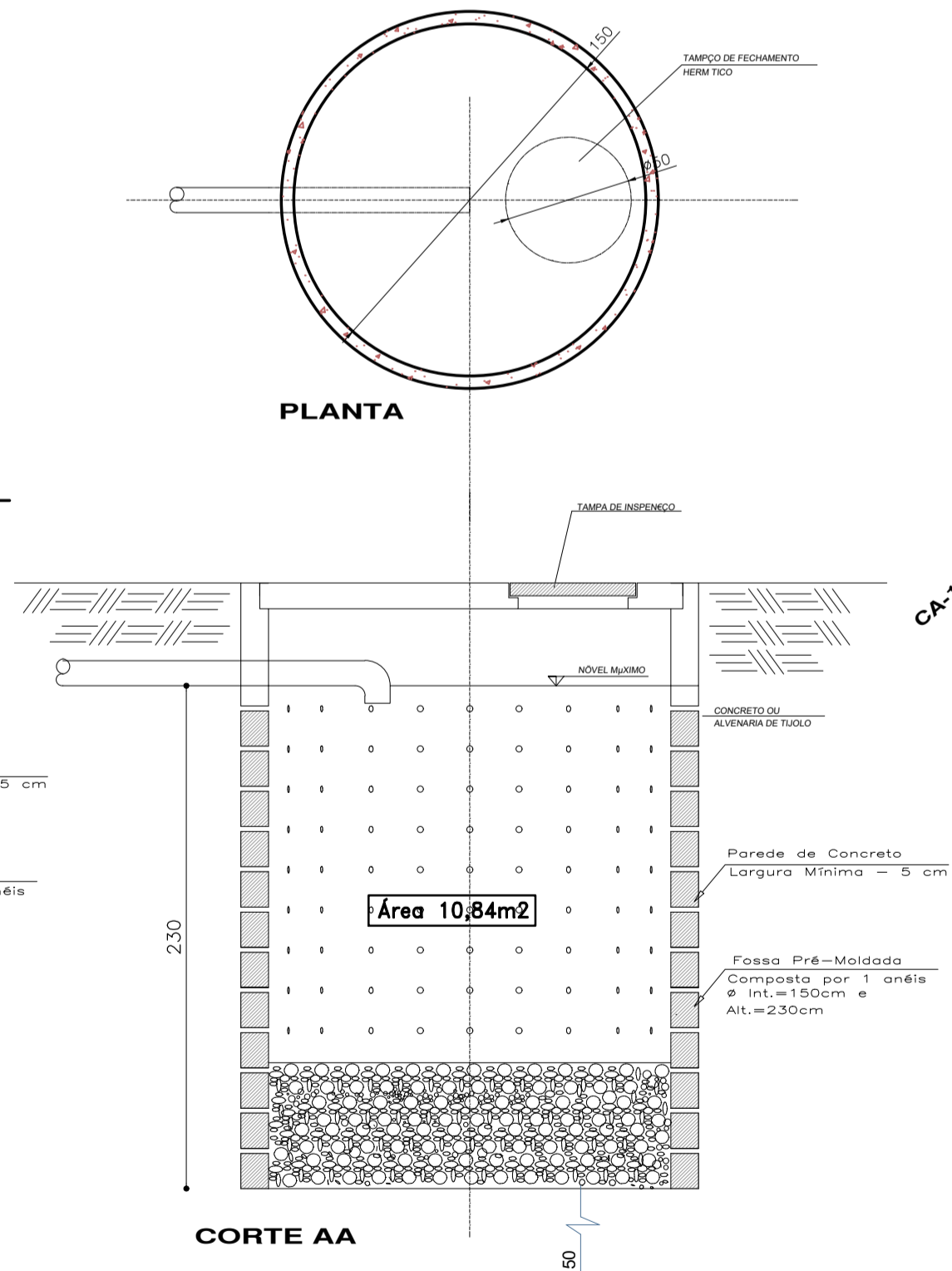
Dimensões Sumidouro (01 Celula)	
Comprimento	1,00 m
Largura	1,50 m
Altura	0,70 m
Volume Unitário	1,05 m³

FOSSA PRÉ-MOLDADA
Composta por 1 Anéis Ø Interno 150cm x Altura 120cm



DET. SISTEMA TRAT.EFLUENTE DOMESTICO
ESCALA: 1:25

SUMIDOURO
Composto por 1 Anéis Ø Interno 150cm x Altura 230cm por Anel



PLANTA BAIXA TÉRREO - ABATEDOURO
ESCALA: 1:75

REVISÃO:	DATA:	ASSUNTO:	AUTOR:
R01	06/07/20	EMISSÃO INICIAL - PREFEITURA	ENGEPLA

CARIMBO:

GALPÃO MISTO COMERCIAL
ABATEDOURO BOVINOS, SUINOS E OVINOS
AVENIDA 29 DE DEZEMBRO, 12 - CENTRO - SÃO BONIFÁCIO/SC

ASSUNTO: **PAVIMENTO TÉRREO**
- PLANTA BAIXA, REDE DE ÁGUA POTÁVEL, ESGOTO, PLUVIAL E DETALHES

ESCALA: 1/75

INSCRIÇÃO IMOBILIÁRIA Nº: _____ DATA: JUL./2020

PROPRIETÁRIO: **PREFEITURA MUNICIPAL DE SÃO BONIFÁCIO** (CNPJ: 02.292.245/0001-09) PRANCHAS: _____

RESP. PROJETO: **ENG. CIVIL MICHEL RODOLFO SEEMANN** (CREA/SC: 099652-9) ASSINATURA: _____

RESP. CONSTRUÇÃO: _____ ASSINATURA: _____

PROJETO: **HIDROSANITÁRIO**

ARQUIVO	PMSB-Abatedouro-HSD1-R01
DESENHO	ESTAGIÁRIO 1 01
REVISÃO	01
DIMENSÃO PRANCHAS	83,0 x 54,0

01 /01
PMSB