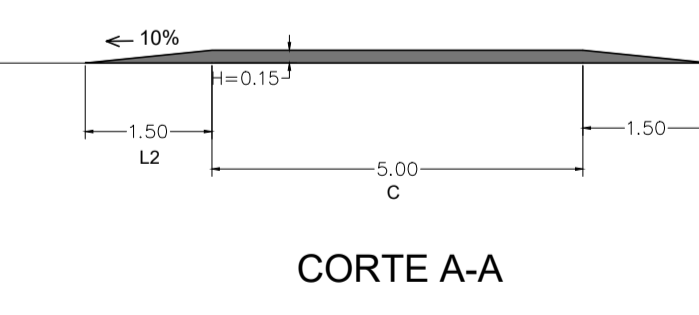
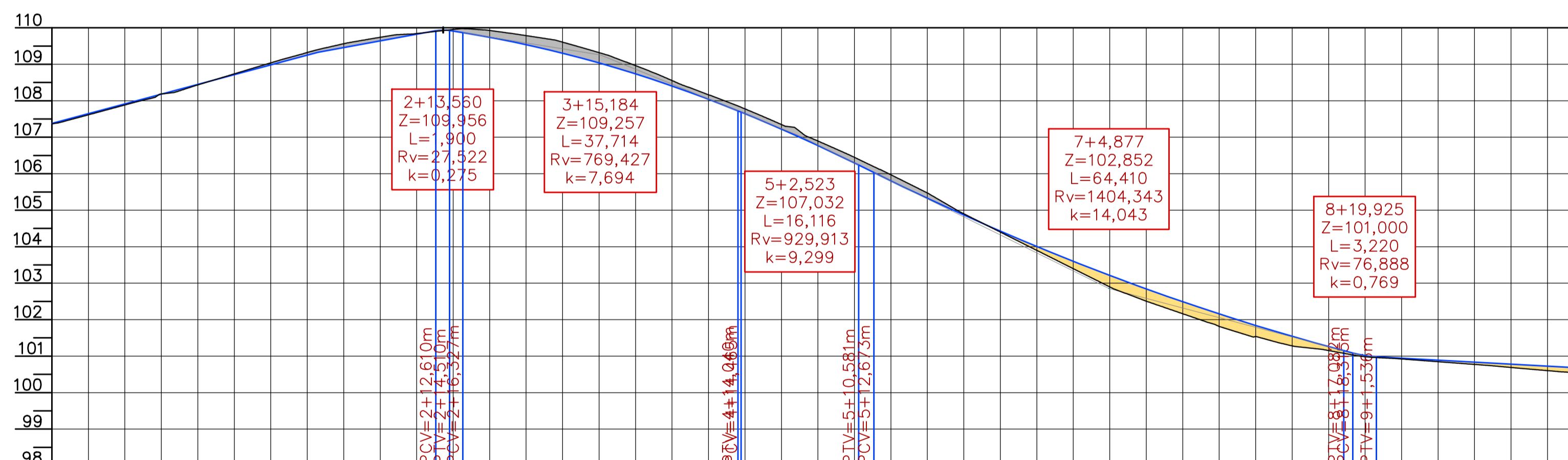
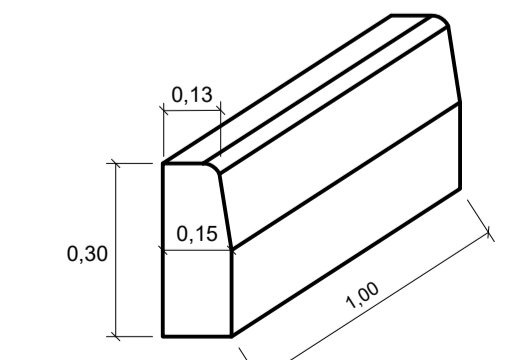


DETALHE DE INCLINAÇÃO DA RAMPA DA TRAVESSIA



DETALHE DO MEIO-FIO



ESTACAS	COTAS TERRENO	COTAS PROJETO	ELEMENTOS HORIZONTAIS	ELEMENTOS VERTICAIS
0+5,00	107,884	107,915	Tg=19,877m	i=5,34% em 36,46m
0+15,00	108,424	108,443	R=200,00m Dc=31,983m	i=3,67% em 16,15m
0+19,877	109,371	109,297	Tg=19,877m	i=3,23% em 1,82m
1+5,00	109,564	109,459	R=200,00m Dc=31,983m	i=3,23% em 1,82m
2+5,00	109,842	109,825	R=200,00m Dc=31,983m	i=3,23% em 1,82m
2+11,860	109,956	109,894	R=200,00m Dc=31,983m	i=3,23% em 1,82m
2+16,641	109,975	109,856	R=200,00m Dc=31,983m	i=3,23% em 1,82m
2+16,770	109,948	109,794	R=200,00m Dc=31,983m	i=3,23% em 1,82m
3+5,00	109,803	109,705	R=200,00m Dc=31,983m	i=3,23% em 1,82m
3+11,635	109,515	109,219	R=200,00m Dc=31,983m	i=3,23% em 1,82m
3+15,00	109,281	108,737	R=200,00m Dc=31,983m	i=3,23% em 1,82m
3+15,837	109,257	108,714	R=200,00m Dc=31,983m	i=3,23% em 1,82m
4+5,00	108,313	108,187	R=200,00m Dc=31,983m	i=3,23% em 1,82m
4+8,040	108,165	108,040	R=200,00m Dc=31,983m	i=3,23% em 1,82m
4	107,803	107,669	R=200,00m Dc=31,983m	i=3,23% em 1,82m
4+14,040	107,248	107,121	R=200,00m Dc=31,983m	i=3,23% em 1,82m
5+0,682	106,681	106,614	R=200,00m Dc=31,983m	i=3,23% em 1,82m
5+5,00	106,449	106,294	R=200,00m Dc=31,983m	i=3,23% em 1,82m
5+11,797	105,990	105,821	R=200,00m Dc=31,983m	i=3,23% em 1,82m
5+14,040	105,597	105,571	R=200,00m Dc=31,983m	i=3,23% em 1,82m
5+17,871	105,473	105,326	R=200,00m Dc=31,983m	i=3,23% em 1,82m
6+5,00	104,400	104,427	R=200,00m Dc=31,983m	i=3,23% em 1,82m
6+15,00	103,705	103,846	R=200,00m Dc=31,983m	i=3,23% em 1,82m
6+16,927	103,397	103,599	R=200,00m Dc=31,983m	i=3,23% em 1,82m
7	103,000	103,290	R=200,00m Dc=31,983m	i=3,23% em 1,82m
7+3,988	102,404	102,942	R=200,00m Dc=31,983m	i=3,23% em 1,82m
7+11,016	101,813	102,157	R=200,00m Dc=31,983m	i=3,23% em 1,82m
8	101,281	101,543	R=200,00m Dc=31,983m	i=3,23% em 1,82m
8+5,00	100,983	101,015	R=200,00m Dc=31,983m	i=3,23% em 1,82m
8+15,00	100,647	100,690	R=200,00m Dc=31,983m	i=3,23% em 1,82m
9	100,774	100,837	R=200,00m Dc=31,983m	i=3,23% em 1,82m
9+16,988	100,689	100,781	R=200,00m Dc=31,983m	i=3,23% em 1,82m
10	100,589	100,718	R=200,00m Dc=31,983m	i=3,23% em 1,82m

PROJETO DE PAVIMENTAÇÃO

MUNICÍPIO	SÃO BONIFÁCIO - SC
OBRA	CONTEGDO
CONTINUAÇÃO DA AVENIDA 29 DE DEZEMBRO	PROJETO DE PAVIMENTAÇÃO EM LAJOTAS SEXTAVADAS PLANTA BAIXA
PROJETO	APROVAÇÃO DA PREFEITURA
REVISÃO	VERSÃO INICIAL
DATA	MAR/2020
PRANCHA	1/2
ENGENHEIRA	CRISTIANE FREITAS
CREA/SC	109.760-3

ASSOCIAÇÃO DOS MUNICÍPIOS DA REGIÃO DA GRANDE FLORIANÓPOLIS "GRANFPOLIS" ASSESSORIA DE ENGENHARIA E ARQUITETURA

L_1_GRANF_INFRA_SB_CONT_29_DE_DEZEMBRO_PAVIMENTAÇÃO.dwg

MARÇO 2020

ENGENHEIRA CRISTIANE FREITAS