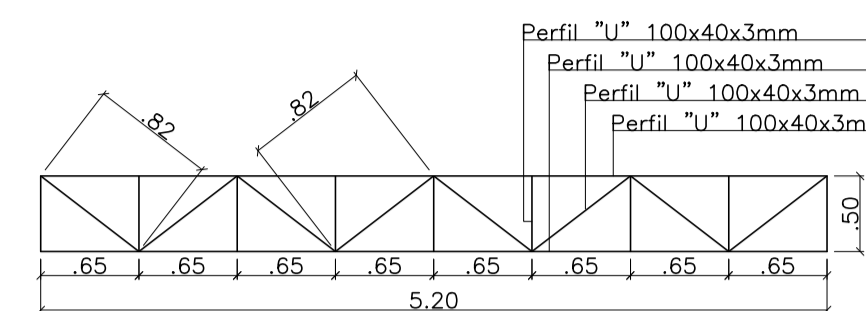
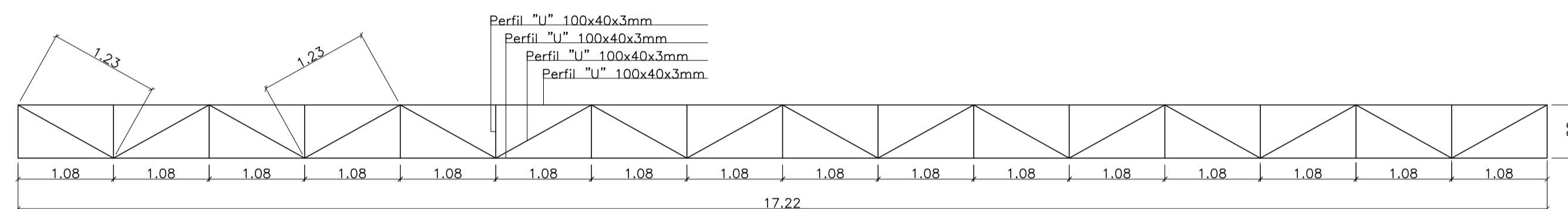


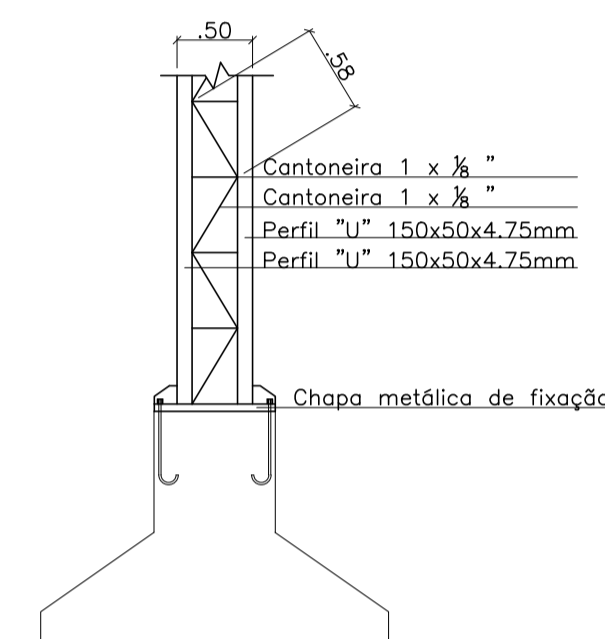
DETALHE 1
esc 1:50



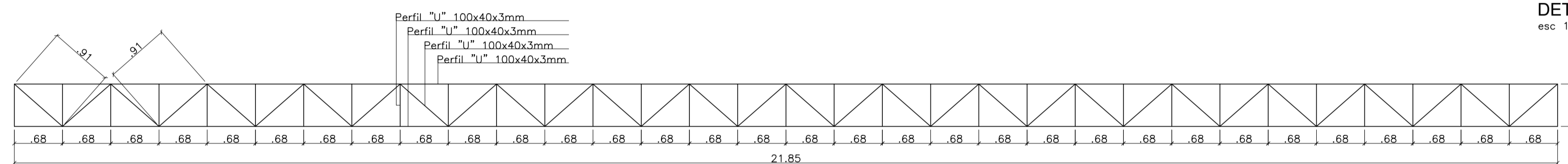
DETALHE 3
esc 1:50



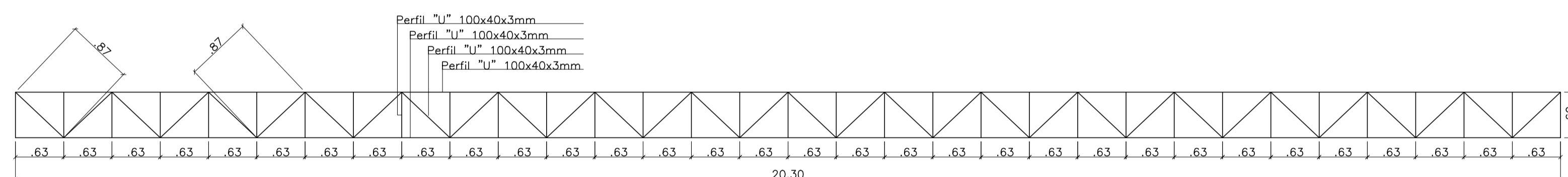
DETALHE 2
esc 1:50



DETALHE 4
esc 1:50



DETALHE 5
esc 1:50



DETALHE 6
esc 1:50



OBSERVAÇÕES

- TODA A ESTRUTURA, TANTO DE CONCRETO QUANTO METÁLICA SERÁ FORNECIDA E EXECUTADA PELA CONTRATADA.
- TODA A ESTRUTURA DEVERÁ SER GALVANIZADA A FOGO E PINTADA NO LOCAL DA OBRA
- A CONTRATADA DEVERÁ REALIZAR A CONFERÊNCIA IN LOCO DAS MEDIDAS ANTES DA FABRICAÇÃO DA ESTRUTURA METÁLICA, DEVENDO ESTA ESTAR DE ACORDO COM A ESTRUTURA DE CONCRETO ARMADO MOLDADA NO LOCAL.
- A ESTRUTURA METÁLICA DEVERÁ ESTAR LIVRE DE REBARBAS E DEFEITOS.
- O TELHAMENTO SERÁ REALIZADO COM TELHA METÁLICA COM INCLINAÇÃO DE 10%
- É DE RESPONSABILIDADE DA CONTRADA A CONSERVAÇÃO DA PINTURA DOS PERFIS METÁLICOS DURANTE O TRANSPORTE E INSTALAÇÃO
- FECHAMENTO NA PAREDE DOS FUNDOS, EM ALVENARIA REBOCADA E PINTADA ATÉ A ALTURA DE 2,0M E O RESTANTE EM TELHA METÁLICA
- FAZEM PARTE DESTAS ESPECIFICAÇÕES O CONSTANTE NO MEMORIAL DESCRITIVO, NOS ORÇAMENTOS SINTÉTICOS E COMPOSIÇÕES DE CUSTO ALÉM DAS PRANCHAS.

COORDENADAS

704051.41M E

6912146.40M S

CARIMBOS E OBSERVAÇÕES:

MUNICÍPIO DE SÃO BONIFÁCIO

PROJETO: ARQUITETÔNICO

OBRA: CONSTRUÇÃO DE COBERTURA METÁLICA

RESPONSABILIDADE: LUIZ FELIPE MANCUSI DE HOLANDA BEZERRA
ENGENHEIRO CIVIL - CREA/SC 162.548-1

PROPRIETÁRIO: MUNICÍPIO DE SÃO BONIFÁCIO
CNPJ: 82.892.340/0001-39

ENDEREÇO: SÉRVIDÃO BEIRA RIO II, S/N - CENTRO - SÃO BONIFÁCIO

CONTEUDO:
- DETALHES
- LOCALIZAÇÃO

DESENHO: LUIZ FELIPE

DATA: SET./2021

ESCALA: IND.

PRANCHA:

LINK:

02/02