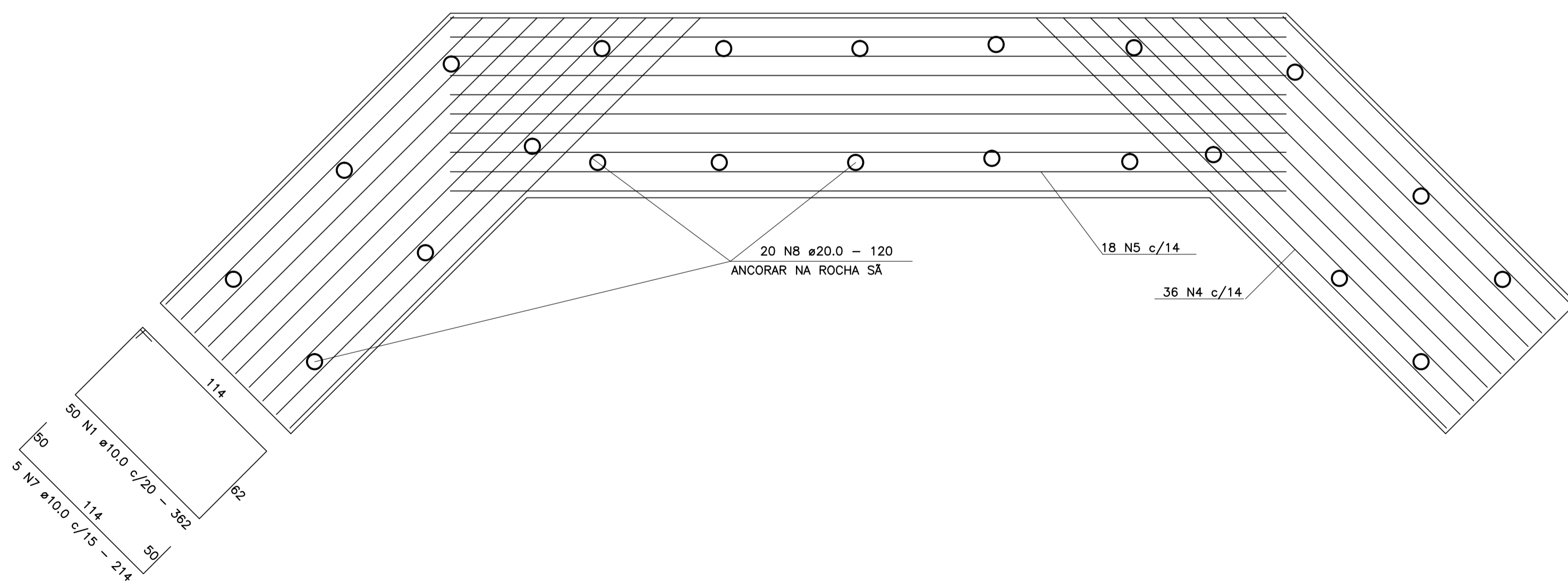


ARMADURA DOS BLOCOS (2x)

s/ esc



ARMADURA DOS BLOCOS VISTA SUPERIOR (2x)

s/ esc

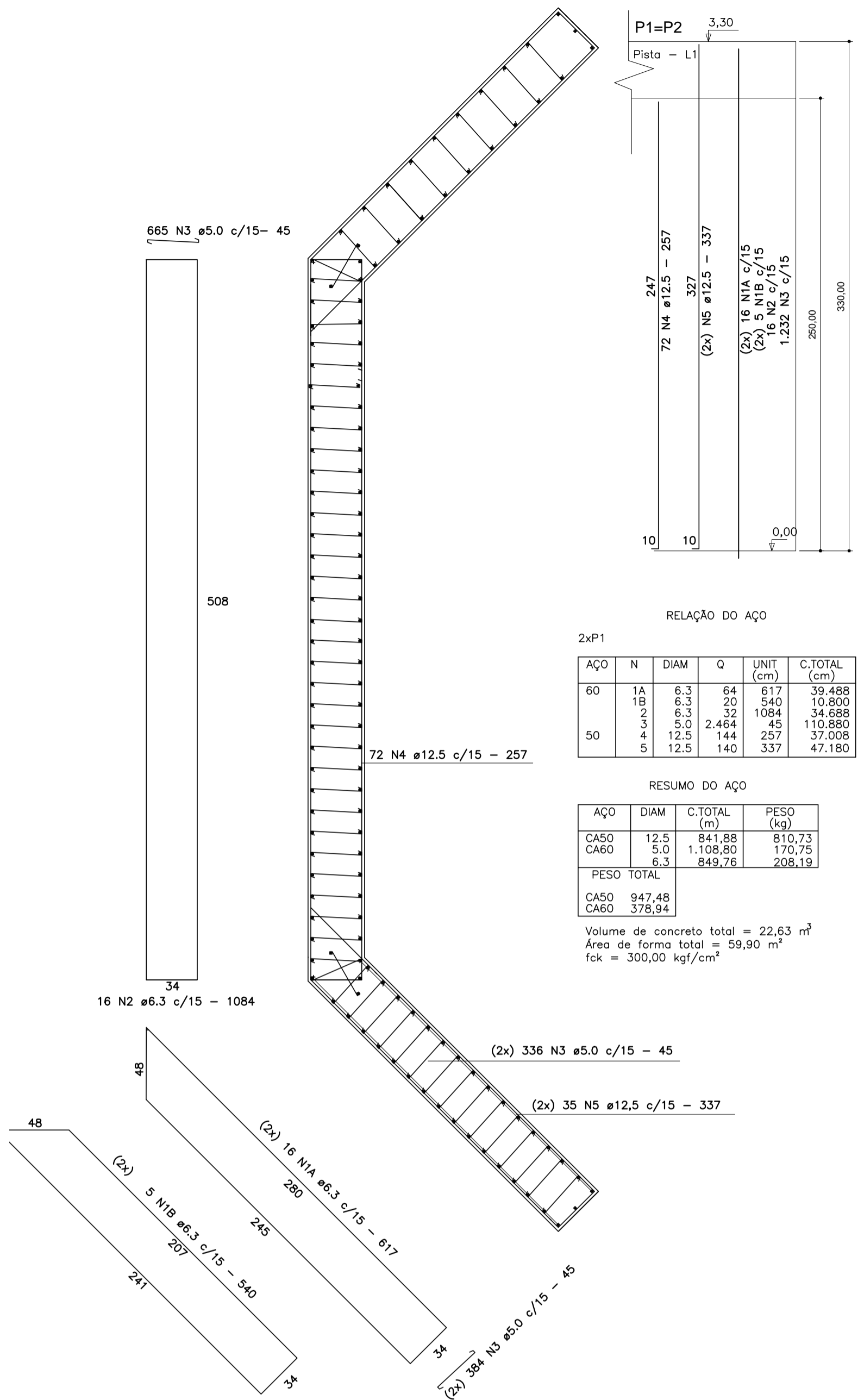
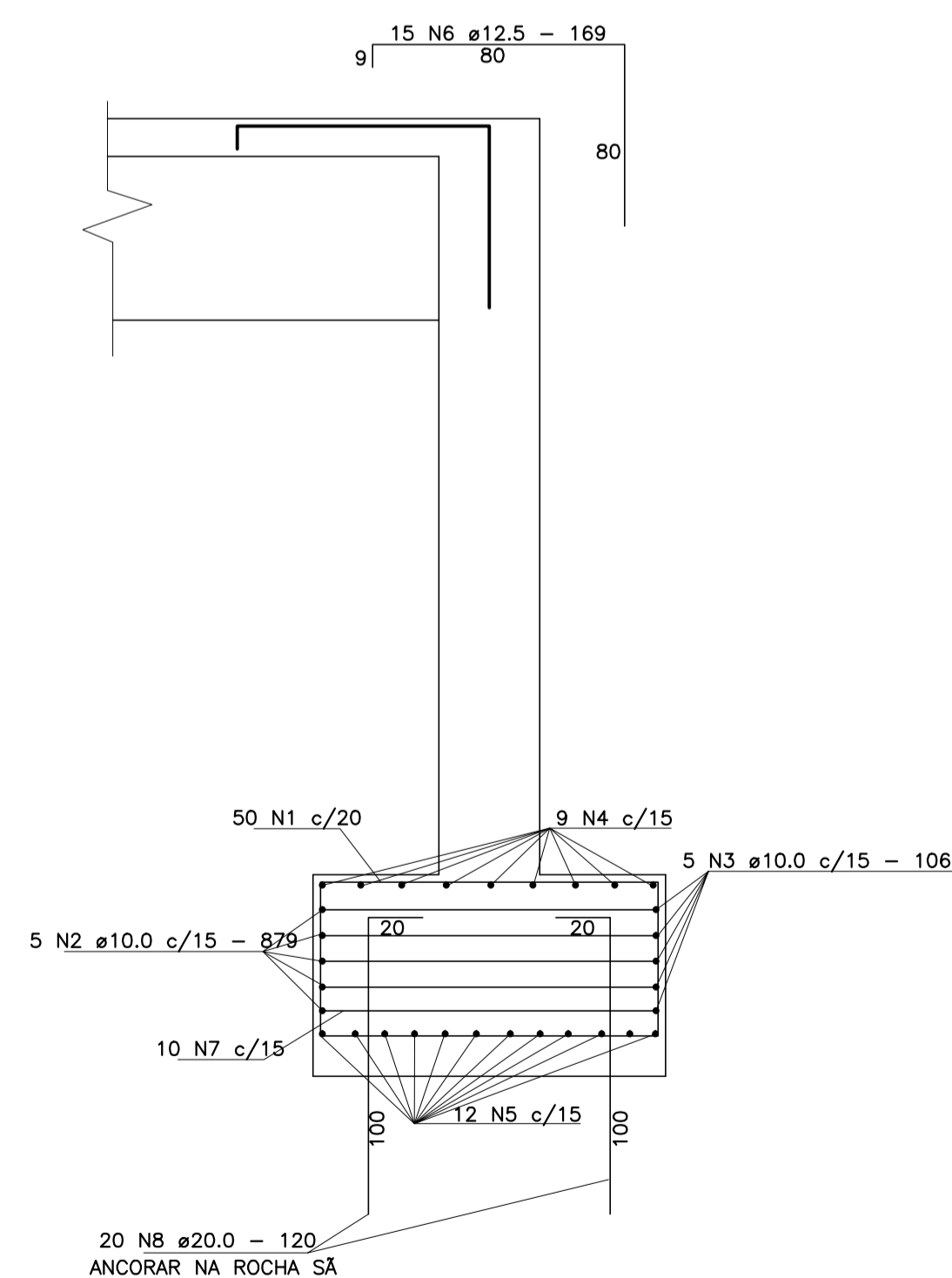
2xB2

AÇO	N	DIAM	Q	UNIT (cm)	C.TOTAL (cm)
50	1	10.0	100	362	36.200
	2	10.0	10	879	8.790
	3	10.0	10	1069	10.690
	4	12.5	72	VAR	23.040
	5	12.5	36	540	19.440
	6	12.5	30	169	5.070
	7	10.0	20	214	4.280
	8	20.0	40	120	4.800

RESUMO DO AÇO

AÇO	DIAM	C.TOTAL (m)	PESO (kg)
CA50	10.0	599,60	369,95
	12.5	475,50	457,90
	20.0	48,00	118,37
PESO TOTAL			
CA50		946,22	

Volume de concreto total = 18,75 m³
 Área de forma total = 35,10 m²
 fck = 300,00 kgf/cm²



ARMADURA DAS CABECEIRAS (2x)

s/ esc

APROVAÇÕES:

MUNICÍPIO DE SÃO BONIFÁCIO

PROJETO: ARQUITETÔNICO / ESTRUTURAL

OBRA: CABECEIRA DE PONTE SOBRE O RIO BLOEMER

RESPONSABILIDADE: PROPRIETÁRIO:

LUIZ FELIPE MANCUSI DE HOLANDA BEZERRA ENGENHEIRO CIVIL - CREA/SC 162.548-1

MUNICÍPIO DE SÃO BONIFÁCIO CNPJ: 82.892.340/0001-39

ENDEREÇO: SB-347 - ESTRADA GERAL RIO BLOEMER, SÃO BONIFÁCIO/SC

CONTEÚDO: - PLANTAS DE ARMADURAS

DESENHO: LUIZ FELIPE DATA: 03/03/2022 ESCALA: IND. PRANCHA: 02/02