

ARMADURA DOS BLOCOS (2x)

s/ esc

2xB2

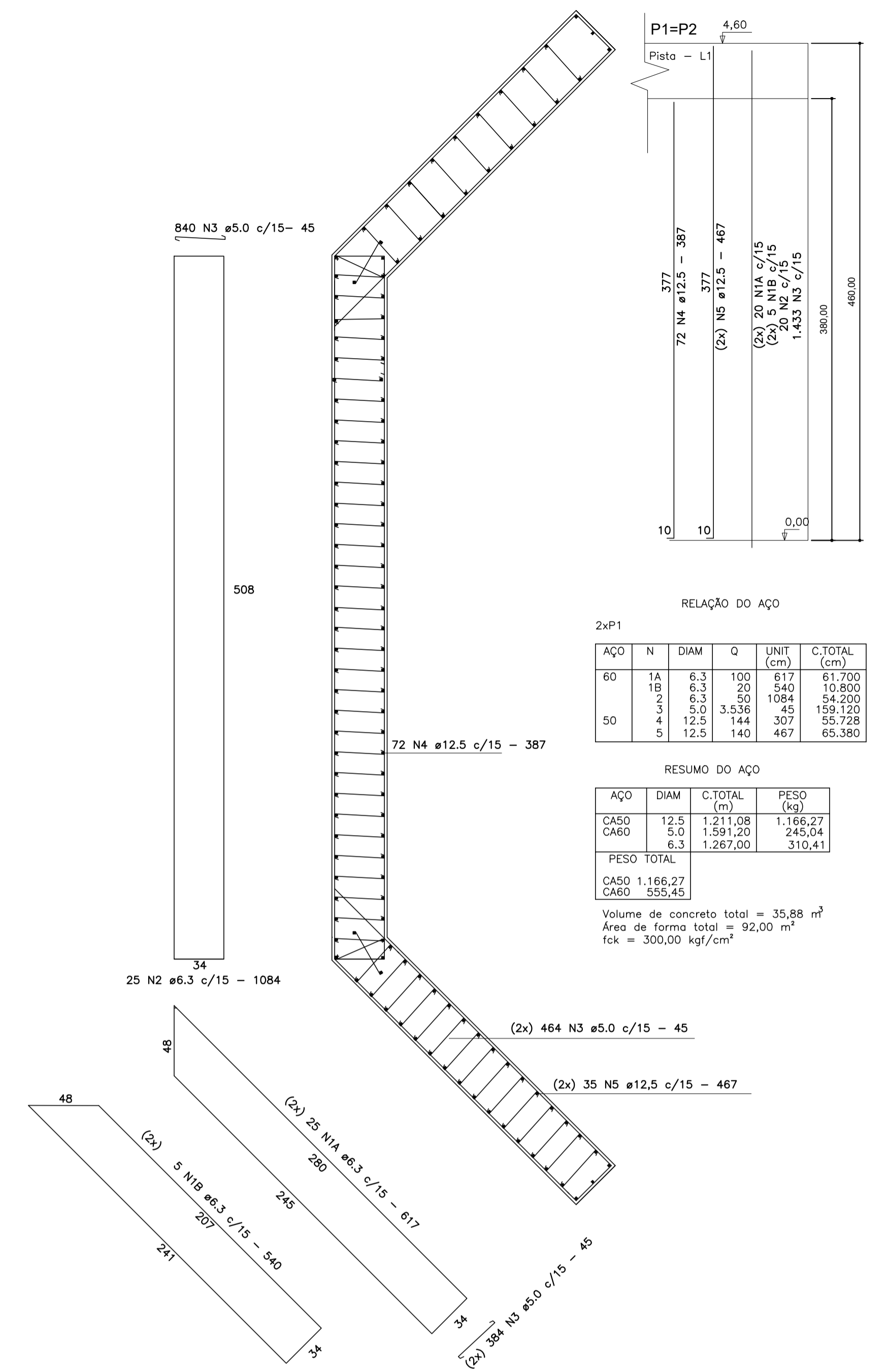
RELAÇÃO DO AÇO

AÇO	N	DIAM	Q	UNIT (cm)	C.TOTAL (cm)
50	1	10.0	100	362	36.200
	2	10.0	10	879	8.790
	3	10.0	10	1069	10.690
	4	12.5	72	VAR	23.040
	5	12.5	36	540	19.440
	6	12.5	30	169	5.070
	7	10.0	20	214	4.280
	8	20.0	40	120	4.800

RESUMO DO AÇO

AÇO	DIAM	C.TOTAL (m)	PESO (kg)
CASO	10.0	599,60	369,95
	12.5	475,50	457,90
	20.0	48,00	118,37
PESO TOTAL			
CASO		946,22	

Volume de concreto total = 18,75 m³
 Área de forma total = 35,10 m²
 fck = 300,00 kgf/cm²



RELAÇÃO DO AÇO

2xP1

AÇO	N	DIAM	Q	UNIT (cm)	C.TOTAL (cm)
60	1A	6.3	100	617	61.700
	1B	6.3	20	540	10.800
	2	6.3	50	1084	54.200
	3	5.0	3.536	45	159.120
	4	12.5	144	307	55.728
	5	12.5	140	467	65.380

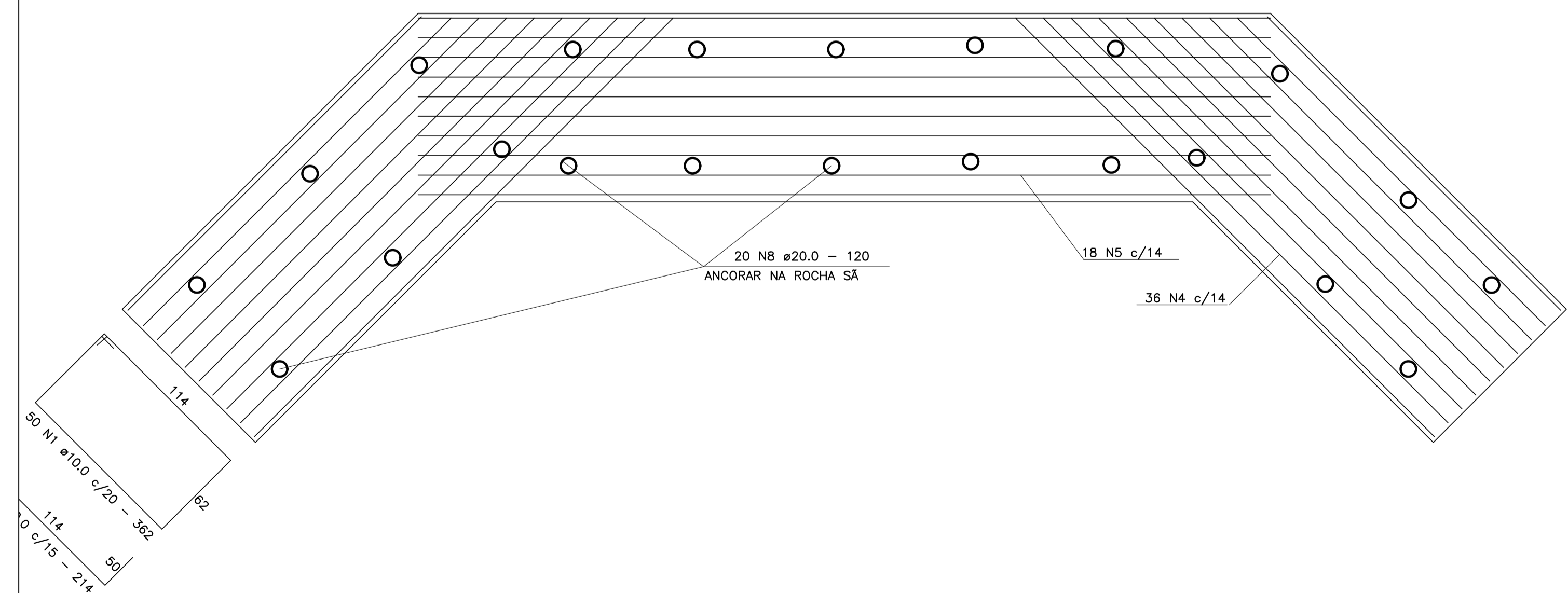
RESUMO DO AÇO

AÇO	DIAM	C.TOTAL (m)	PESO (kg)
CASO	12.5	1.211,08	1.166,27
CA60	5.0	1.591,20	245,04
	6.3	1.267,00	310,41
PESO TOTAL			
CASO		1.166,27	
CA60		555,45	

Volume de concreto total = 35,88 m³
 Área de forma total = 92,00 m²
 fck = 300,00 kgf/cm²

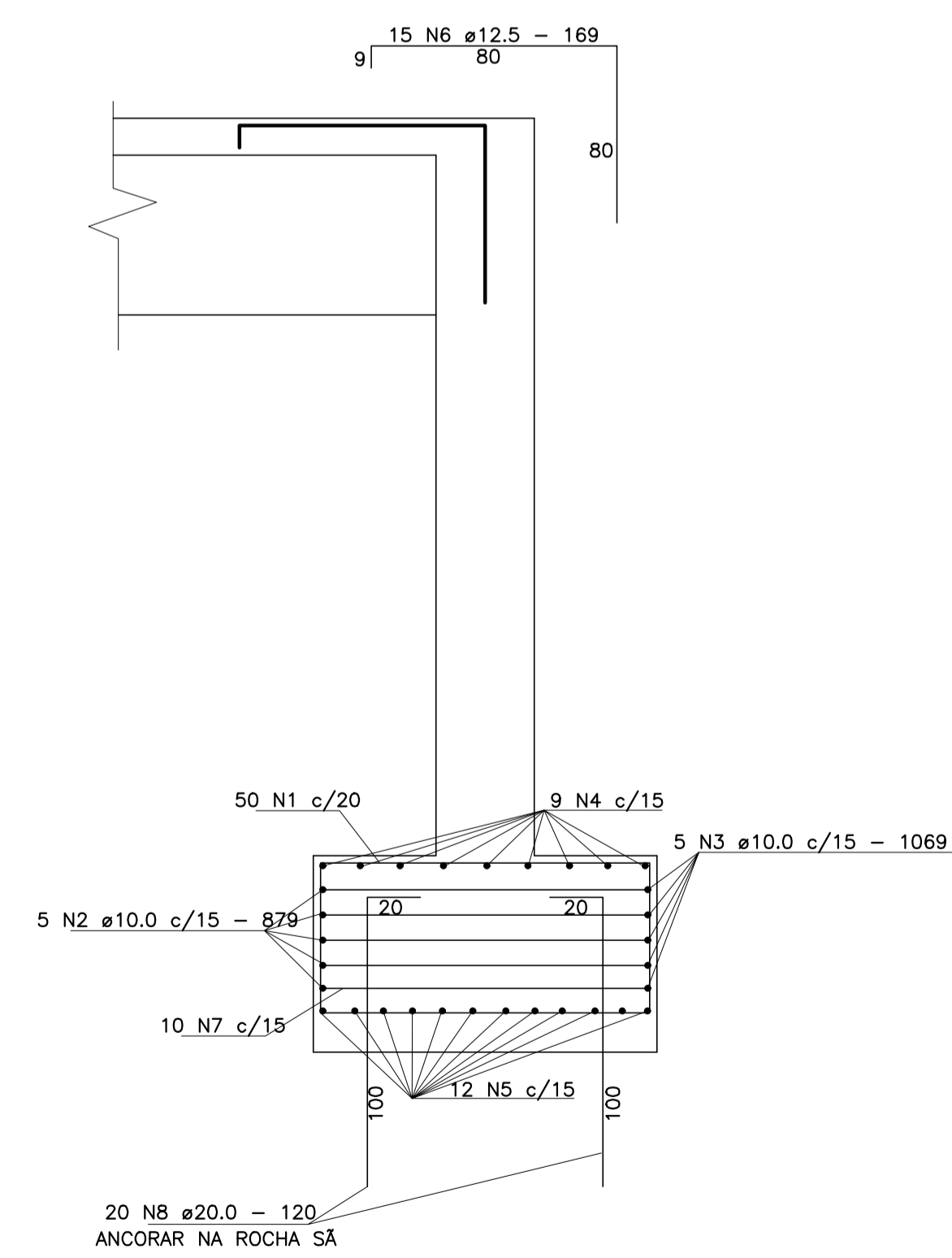
ARMADURA DAS CABECEIRAS (2x)

s/ esc



ARMADURA DOS BLOCOS VISTA SUPERIOR (2x)

s/ esc



APROVAÇÕES:

MUNICÍPIO DE SÃO BONIFÁCIO

PROJETO: ARQUITETÔNICO / ESTRUTURAL

OBRA: CABECEIRA DE PONTE SOBRE O RIO CAPIVARI

RESPONSABILIDADE: LUIZ FELIPE MANCUSI DE HOLANDA BEZERRA ENGENHEIRO CIVIL - CREA/SC 162.548-1

PROPRIETÁRIO: MUNICÍPIO DE SÃO BONIFÁCIO CNPJ: 82.892.340/0001-39

ENDEREÇO: ESTRADA GERAL RIO PAULO, SÃO BONIFÁCIO/SC

CONTEUDO: - PLANTAS DE ARMADURAS CABECEIRAS

DESENHO: LUIZ FELIPE DATA: 02/08/2022 ESCALA: IND. PRANCHA: 02/03

LINK: