



ESTADO DE SANTA CATARINA
MUNICÍPIO DE SÃO BONIFÁCIO
Comissão Permanente de Licitação
Avenida 29 de Dezembro, 12 - Centro, São Bonifácio/SC
FONE: 3252-0111 – CNPJ: 82.892.340/0001-39 – CEP: 88485-000
Visite nosso site: <https://www.saobonifacio.sc.gov.br/>
licitacaoecomprassaobonifacio@gmail.com

COMISSÃO PERMANENTE DE LICITAÇÃO

PREGÃO PRESENCIAL Nº 31/2023

PARTICIPAÇÃO EXCLUSIVA DE MICROEMPRESA E EMPRESA DE PEQUENO PORTE – ME/EPP

TIPO DE LICITAÇÃO: MENOR PREÇO POR ITEM

UNIDADE EXECUTORA: MUNICÍPIO DE SÃO BONIFÁCIO

OBJETO: CONFORME ANEXO II (TERMO DE REFERÊNCIA)

**INÍCIO DO RECEBIMENTO DOS ENVELOPES DE PROPOSTA E DOCUMENTAÇÃO:
DIA: 05/10/2023 HORA: 12:00**

**FIM DO RECEBIMENTO DOS ENVELOPES DE PROPOSTA E DOCUMENTAÇÃO:
DIA: 05/10/2023 HORA: 13:00**

**SESSÃO PÚBLICA PARA ABERTURA DAS PROPOSTAS:
DIA: 05/10/2023 HORA: 14:00**

LOCAL: Prefeitura Municipal de São Bonifácio, Av. 29 de dezembro, 12 – Centro - São Bonifácio/SC, Sala da Comissão Permanente de Licitação.

O MUNICÍPIO DE SÃO BONIFÁCIO, através da Secretaria de Administração, torna público que está instaurando licitação, através do presente instrumento, nos termos da Lei nº 8.666, de 21 de junho de 1993 e suas alterações, da Lei nº 10.520 de 17 de julho de 2002, pela Lei Complementar nº 123/2006, alterada pela Lei Complementar 147/2014, na modalidade PREGÃO PRESENCIAL, tipo **MENOR PREÇO POR ITEM**, segundo as condições estabelecidas no presente Edital e seus Anexos, cujos termos igualmente o integram.

O crédito necessário ao atendimento das despesas da presente licitação correrá à conta do orçamento pelo elemento discriminado abaixo:

12 – 03.01.2.003.4.4.90.00.00.00.00

Ocorrendo decretação de feriado ou qualquer fato superveniente que impeça a realização do certame na data marcada, todas as datas constantes deste Edital serão transferidas, automaticamente, para o primeiro dia útil de expediente normal na Prefeitura Municipal de São Bonifácio, subsequente aos ora fixados.



**ESTADO DE SANTA CATARINA
MUNICÍPIO DE SÃO BONIFÁCIO**

Comissão Permanente de Licitação
Avenida 29 de Dezembro, 12 - Centro, São Bonifácio/SC
FONE: 3252-0111 – CNPJ: 82.892.340/0001-39 – CEP: 88485-000
Visite nosso site: <https://www.saobonifacio.sc.gov.br/>
licitacaoecomprassaobonifacio@gmail.com

1. DO OBJETO

1.1. A presente licitação tem por objeto a **AQUISIÇÃO DE MOBILIÁRIO PARA O NOVO CENTRO ADMINISTRATIVO DA PREFEITURA MUNICIPAL DE SÃO BONIFÁCIO/SC**, conforme especificação contida nos anexos, partes integrantes deste Edital;

1.2. Integram este processo os seguintes anexos:

ANEXO I – MODELO CREDENCIAMENTO

ANEXO II - TERMO DE REFERÊNCIA;

ANEXO III – MODELO DA PROPOSTA;

ANEXO IV – DECLARAÇÃO DE INEXISTÊNCIA DE FATO SUPERVENIENTE;

ANEXO V – DECLARAÇÃO DE ENQUADRAMENTO ME e/ou EPP;

ANEXO VI – DECLARAÇÃO COMPLETA HABILITAÇÃO;

ANEXO VII – FICHA DE INFORMAÇÕES CADASTRAIS;

ANEXO VIII – MINUTA DO CONTRATO

2. CONDIÇÕES PARA PARTICIPAÇÃO

2.1. A presente licitação é destinada, **EXCLUSIVAMENTE**, à participação de microempresas e empresas de pequeno porte, nos termos do artigo 48, I da Lei Complementar n.º 123/2006 e suas alterações posteriores;

2.2. Poderão participar da presente licitação as pessoas jurídicas do ramo pertinente ao objeto licitado deste certame que atenderem a todas as exigências, inclusive quanto à documentação, constantes deste Edital e seus anexos;

2.3. Fica vedada a participação, na presente Licitação:

2.3.1. De pessoa jurídica na qual haja administrador ou sócio com poder de direção, familiar de:

a) detentor de cargo em comissão ou função de confiança que atue na área responsável pela demanda ou contratação; ou

b) autoridade hierarquicamente superior no âmbito do órgão contratante.

2.3.1.1. Para os fins do disposto neste item, considera-se familiar o cônjuge, o companheiro ou o parente em linha reta ou colateral, por consangüinidade ou afinidade, até o terceiro grau;

2.3.2. De empresa suspensa de participar de licitação e impedida de contratar com a Administração, durante o prazo da sanção aplicada (inciso III do art. 87 da Lei n.º 8.666/93);



**ESTADO DE SANTA CATARINA
MUNICÍPIO DE SÃO BONIFÁCIO**

Comissão Permanente de Licitação
Avenida 29 de Dezembro, 12 - Centro, São Bonifácio/SC
FONE: 3252-0111 – CNPJ: 82.892.340/0001-39 – CEP: 88485-000
Visite nosso site: <https://www.saobonifacio.sc.gov.br/>
licitacaoecomprassaobonifacio@gmail.com

- 2.3.3.** De empresa declarada inidônea para licitar ou contratar com a Administração Pública, enquanto perdurarem os motivos determinantes da punição ou até que seja promovida sua reabilitação (inciso IV do art. 87 da Lei n.º 8666/93);
- 2.3.4.** De empresa impedida de licitar e contratar com a União, durante o prazo da sanção aplicada (art. 7º da Lei n. 10.520/02);
- 2.3.5.** De sociedade estrangeira não autorizada a funcionar no País;
- 2.3.6.** De empresa cujo objeto social não seja pertinente e compatível com o objeto deste Pregão;
- 2.3.7.** De empresa concordatária ou que se encontre em processo de dissolução ou liquidação, recuperação judicial, recuperação extrajudicial, falência, concordata, sob concurso de credores, fusão, cisão ou incorporação;
- 2.3.8.** De sociedades integrantes de um mesmo grupo econômico, assim entendidas aquelas que tenham diretores, sócios ou representantes legais comuns, ou que utilizem recursos materiais, tecnológicos ou humanos em comum, exceto se demonstrado que não agem representando interesse econômico em comum;
- 2.3.9.** De consórcio de empresa, qualquer que seja sua forma de constituição, e de organizações de sociedade civil de interesse público – OSCIP;
- 2.3.10.** De empresa que não se enquadre como microempresa, empresa de pequeno porte ou sociedade cooperativa;
- 2.3.11.** De cooperativas e/ou instituições sem fins lucrativos cujos estatutos e objetivos sociais não prevejam ou não estejam de acordo com o objeto ora licitado;
- 2.3.12.** De pessoas jurídicas que sejam de propriedade ou tenham vínculo com parlamentares ou seus cônjuges, companheiros ou parentes em linha reta, colateral ou por afinidade, até o terceiro grau, inclusive, ou nas quais qualquer deles figure como dirigente, gerente, cotista, acionista ou detentor de mais de 5% (cinco por cento) do capital com direito a voto.

3. INSTRUÇÕES E NORMAS PARA PEDIDOS DE ESCLARECIMENTO E PARA IMPUGNAÇÃO DO EDITAL

- 3.1.** Até **02 (dois)** dias úteis antes da data fixada para recebimento das propostas, qualquer pessoa poderá solicitar esclarecimentos, providências ou impugnar o ato convocatório do pregão;
- 3.2.** As impugnações apresentadas deverão estar acompanhadas dos documentos abaixo:
- 3.2.1. Pessoa física:** cópia da carteira de identidade ou documento equivalente que identifique o impugnante;
- 3.2.2. Pessoa jurídica:**



**ESTADO DE SANTA CATARINA
MUNICÍPIO DE SÃO BONIFÁCIO**

Comissão Permanente de Licitação
Avenida 29 de Dezembro, 12 - Centro, São Bonifácio/SC
FONE: 3252-0111 – CNPJ: 82.892.340/0001-39 – CEP: 88485-000
Visite nosso site: <https://www.saobonifacio.sc.gov.br/>
licitacaoecomprassaobonifacio@gmail.com

3.2.2.1. Tratando-se de representante legal:

- a) Carteira de identidade ou documento equivalente do REPRESENTANTE LEGAL, que o identifique;
- b) Ato Constitutivo, Estatuto ou Contrato Social em vigor, e correspondente alteração, caso existente, devidamente registrado e em cópia autenticada, ou acompanhado do original, em se tratando de sociedades comerciais e, no caso de sociedades por ações e outras que assim o exijam, acompanhado de documentos de eleição de seus administradores, no qual estejam expressos seus poderes para exercer direitos e assumir obrigações em decorrência de tal investidura;
 - b.1.) Inscrição do ato constitutivo, no caso de sociedade civil, acompanhada de prova da diretoria em exercício;
 - b.2.) Registro comercial, no caso de empresa individual;
 - b.3.) Decreto de autorização, em se tratando de empresa ou sociedade estrangeira em funcionamento no País, e ata de registro ou autorização para funcionamento expedido pelo órgão competente (Estatuto, Contrato Social ou equivalente registrado na Junta Comercial/DNRC e suas alterações), quando a atividade assim o exigir;

3.2.2.2. Tratando-se de procurador

- a) Carteira de identidade ou documento equivalente do PROCURADOR, que o identifique;
- b) Instrumento de procuração público ou particular do qual constem poderes, especialmente para formular lances, negociar preço, interpor recursos e desistir de sua interposição e praticar todos os demais atos pertinentes ao certame;
- c) Carteira de identidade ou documento equivalente do MANDANTE SIGNATÁRIO que o identifique. As empresas que apresentarem procuração particular com firma reconhecida do MANDANTE SIGNATÁRIO ou instrumento de procuração público estão dispensadas da apresentação do mesmo;
- d) Ato Constitutivo, Estatuto ou Contrato Social em vigor, e correspondente alteração, caso existente, devidamente registrado e em cópia autenticada, ou acompanhado do original, em se tratando de sociedades comerciais e, no caso de sociedades por ações e outras que assim o exijam, acompanhado de documentos de eleição de seus administradores, no qual estejam expressos os poderes do MANDANTE SIGNATÁRIO para a outorga em nome da empresa representada;
 - d.1.) Inscrição do ato constitutivo, no caso de sociedade civil, acompanhada de prova da diretoria em exercício;
 - d.2.) Registro comercial, no caso de empresa individual;
 - d.3.) Decreto de autorização, em se tratando de empresa ou sociedade estrangeira em funcionamento no País, e ata de registro ou autorização para funcionamento expedido pelo órgão competente (Estatuto,



**ESTADO DE SANTA CATARINA
MUNICÍPIO DE SÃO BONIFÁCIO**

Comissão Permanente de Licitação
Avenida 29 de Dezembro, 12 - Centro, São Bonifácio/SC
FONE: 3252-0111 – CNPJ: 82.892.340/0001-39 – CEP: 88485-000
Visite nosso site: <https://www.saobonifacio.sc.gov.br/>
licitacaoecomprassaobonifacio@gmail.com

Contrato Social ou equivalente registrado na Junta Comercial/DNRC e suas alterações), quando a atividade assim o exigir;

3.3. A apresentação de impugnação contra o presente edital será processada e julgada na forma e nos prazos previstos no Regulamento da Licitação na Modalidade de Pregão, podendo ser encaminhada através do e-mail licitacaoecomprassaobonifacio@gmail.com, ou ser entregue diretamente ao pregoeiro, na Comissão Permanente de Licitação, Centro Administrativo Municipal, sito na Avenida 29 de Dezembro, 12, Centro, São Bonifácio/SC;

3.4. Acolhida à petição contra o ato convocatório, será designada nova data para a realização do certame;

3.5. Os pedidos de esclarecimentos deverão ser enviados ao pregoeiro por meio eletrônico, através do e-mail licitacaoecomprassaobonifacio@gmail.com;

3.6. As respostas às impugnações e esclarecimentos prestados pelo pregoeiro serão disponibilizados no site do Município, junto ao edital, e nos autos processuais, que permanecerão com vista franqueada aos interessados na Comissão de Licitações;

3.7. A entrega da proposta, sem que tenha sido tempestivamente impugnado o presente edital, implicará na plena aceitação, por parte dos interessados, das condições nele estabelecidas;

3.8. Os pedidos de esclarecimento e as impugnações não terão efeito suspensivo, ou seja, não suspendem os prazos previstos no certame.

4. CREDENCIAMENTO DOS REPRESENTANTES

4.1. Os proponentes deverão se apresentar para credenciamento junto ao pregoeiro por um representante que, devidamente munido de documento que o credencie a participar deste procedimento licitatório, venha a responder por sua representada, devendo, ainda, no ato de entrega dos envelopes, identificar-se exibindo a carteira de identidade ou outro documento equivalente;

4.2. Para fins de credenciamento deverão ser apresentados no início da sessão pública deste Pregão, **FORA** dos envelopes nº 01 (proposta de preços) e 02 (habilitação), os seguintes documentos:

4.2.1. Tratando-se de representante legal:

a) Carteira de identidade ou documento equivalente do REPRESENTANTE LEGAL, que o identifique;

b) Ato Constitutivo, Estatuto ou Contrato Social em vigor, e correspondente alteração, caso existente, devidamente registrado e em cópia autenticada, ou acompanhado do original, em se tratando de sociedades comerciais e, no caso de sociedades por ações e outras que assim o exijam, acompanhado de documentos de eleição de seus administradores, no qual estejam expressos seus poderes para exercer direitos e assumir obrigações em decorrência de tal investidura;



**ESTADO DE SANTA CATARINA
MUNICÍPIO DE SÃO BONIFÁCIO**

Comissão Permanente de Licitação
Avenida 29 de Dezembro, 12 - Centro, São Bonifácio/SC
FONE: 3252-0111 – CNPJ: 82.892.340/0001-39 – CEP: 88485-000
Visite nosso site: <https://www.saobonifacio.sc.gov.br/>
licitacaoecomprassaobonifacio@gmail.com

b.1.) Inscrição do ato constitutivo, no caso de sociedade civil, acompanhada de prova da diretoria em exercício;

b.2.) Registro comercial, no caso de empresa individual;

b.3.) Decreto de autorização, em se tratando de empresa ou sociedade estrangeira em funcionamento no País, e ata de registro ou autorização para funcionamento expedido pelo órgão competente (Estatuto, Contrato Social ou equivalente registrado na Junta Comercial/DNRC e suas alterações), quando a atividade assim o exigir;

4.2.2. Tratando-se de procurador (MODELO OPCIONAL ANEXO I):

a) Carteira de identidade ou documento equivalente do PROCURADOR, que o identifique;

b) Instrumento de procuração público ou particular do qual constem poderes, especialmente para formular lances, negociar preço, interpor recursos e desistir de sua interposição e praticar todos os demais atos pertinentes ao certame;

c) Carteira de identidade ou documento equivalente do MANDANTE SIGNATÁRIO que o identifique. As empresas que apresentarem procuração particular com firma reconhecida do MANDANTE SIGNATÁRIO ou instrumento de procuração público estão dispensadas da apresentação do mesmo;

d) Ato Constitutivo, Estatuto ou Contrato Social em vigor, e correspondente alteração, caso existente, devidamente registrado e em cópia autenticada, ou acompanhado do original, em se tratando de sociedades comerciais e, no caso de sociedades por ações e outras que assim o exijam, acompanhado de documentos de eleição de seus administradores, no qual estejam expressos os poderes do MANDANTE SIGNATÁRIO para a outorga em nome da empresa representada;

d.1.) Inscrição do ato constitutivo, no caso de sociedade civil, acompanhada de prova da diretoria em exercício;

d.2.) Registro comercial, no caso de empresa individual;

d.3.) Decreto de autorização, em se tratando de empresa ou sociedade estrangeira em funcionamento no País, e ata de registro ou autorização para funcionamento expedido pelo órgão competente (Estatuto, Contrato Social ou equivalente registrado na Junta Comercial/DNRC e suas alterações), quando a atividade assim o exigir;

4.2.3. As Microempresas, Empresas de Pequeno Porte ou MEI's **deverão** apresentar uma declaração de que a empresa preenche os requisitos contidos no artigo 3º da Lei Complementar nº 123/2006, para os efeitos de aplicação das regras contidas na referida Lei.

4.2.3.1. A mera participação de licitante como Microempresas, Empresas de Pequeno Porte ou MEI's, ou ainda como Cooperativa (art. 34 da Lei 11.488/2007), amparada por declaração com conteúdo falso de enquadramento nas condições da LC 123/2006, configura fraude à licitação e enseja a aplicação da



**ESTADO DE SANTA CATARINA
MUNICÍPIO DE SÃO BONIFÁCIO**

Comissão Permanente de Licitação
Avenida 29 de Dezembro, 12 - Centro, São Bonifácio/SC
FONE: 3252-0111 – CNPJ: 82.892.340/0001-39 – CEP: 88485-000
Visite nosso site: <https://www.saobonifacio.sc.gov.br/>
licitacaoecomprassaobonifacio@gmail.com

penalidade do art. 46 da Lei 8.443/1992, não sendo necessário, para a configuração do ilícito, que a autora da fraude obtenha a vantagem esperada;

4.2.3.2. A licitante que não comprovar o enquadramento, conforme item 4.2.3, não poderá fazer uso dos benefícios contidos na Lei Complementar nº 123/2006;

4.2.4. Declaração de inexistência de fato superveniente impeditivo de habilitação e de cumprimento dos requisitos de habilitação, na forma do Anexo IV ao presente instrumento;

4.3. Para os casos em que a Licitante não desejar comparecer à sessão, esta deverá enviar a declaração de que a empresa preenche os requisitos contidos no artigo 3º da Lei Complementar nº 123/2006 para os efeitos de aplicação das regras contidas na referida Lei (subitem 4.2.3) e a declaração de inexistência de fato superveniente impeditivo de habilitação (subitem 4.2.4) dentro do envelope de nº 01 - PROPOSTA;

4.4. O Licitante que não se fizer representar fica automaticamente impedido de participar da fase de competição com lances verbais e de se manifestar motivadamente sobre os atos da Administração, decaindo, em consequência, do direito de interpor recurso;

4.5. Nenhuma pessoa física ou jurídica, ainda que munida de procuração, poderá representar mais de uma empresa nesta licitação, para o mesmo lote/item, sob pena de exclusão sumária de ambas as licitantes representadas.

5. FORMA DE APRESENTAÇÃO DA PROPOSTA

5.1. A proposta deverá ser entregue em 01 (uma) via, impressa, preferencialmente em papel timbrado do proponente, ou através do sistema eletrônico de envio de propostas deste Município, sem cotações alternativas, emendas, rasuras ou entrelinhas, devendo estar rubricada e a última folha assinada por representante legal da empresa, e consignar:

5.1.1. O CNPJ e a Razão Social do proponente;

5.1.2. Preços unitários e preço total, expressos em reais, com até duas casas decimais após a vírgula, incluindo todos os impostos, taxas, frete e demais encargos, sem nenhum ônus ao Município de São Bonifácio;

5.1.3. Descrição do objeto, observadas as especificações técnicas mínimas relacionadas no Anexo II;

5.1.4. Marca e modelo (se houver) que bem identifique o objeto cotado. A proponente, em caso de omissão de alguma dessas informações, será desclassificada;

5.2. O prazo para entrega, conforme cronograma constante do Anexo II – Termo de Referência. Caso tal prazo seja omitido, ou for superior ao máximo estipulado o pregoeiro o entenderá como sendo igual ao máximo permitido;

5.3. A licitante vencedora deverá manter atualizada, o telefone, e-mail e endereço, devendo comunicar a Secretaria de Administração qualquer alteração de dados;



**ESTADO DE SANTA CATARINA
MUNICÍPIO DE SÃO BONIFÁCIO**

Comissão Permanente de Licitação
Avenida 29 de Dezembro, 12 - Centro, São Bonifácio/SC
FONE: 3252-0111 – CNPJ: 82.892.340/0001-39 – CEP: 88485-000
Visite nosso site: <https://www.saobonifacio.sc.gov.br/>
licitacaoecomprassaobonifacio@gmail.com

5.4. Prazo de validade da proposta, que deverá ser de no mínimo 60 (sessenta) dias corridos. A omissão do prazo de validade da proposta não desclassificará o proponente, sendo considerado o estipulado neste edital;

5.5. É **OBRIGATÓRIA** a apresentação de **ENDEREÇO ELETRÔNICO VÁLIDO** em sua proposta de preços para fins de recebimento de notificações, comunicados, intimações, empenhos, bem como Autorização de Fornecimento. A licitante deverá constar na proposta, ainda, endereço atualizado e telefone para contato;

5.6. Caso exista algum fato que impeça a participação de qualquer licitante, ou o mesmo tenha sido declarado inidôneo para licitar ou contratar com a Administração Pública, este fica impedido de participar da presente licitação, correspondendo a simples apresentação da proposta a indicação, por parte do licitante, de que inexistem fatos que impeçam a sua participação na presente licitação, eximindo assim o pregoeiro do disposto no art. 97 da Lei 8.666/93;

5.7. Solicitamos também que as empresas participantes informem se são optantes pelo Sistema Integrado de Pagamento de Impostos e Contribuições das Microempresas e Empresas de Pequeno Porte – SIMPLES. A falta desta informação implicará em resposta negativa, o que não implica na desclassificação dos licitantes;

5.8. Considerar-se-ão inclusas na proposta todas as despesas concernentes à entrega dos materiais, tais como encargos sociais, transporte, benefícios e despesas indiretas, tributos ou quaisquer outras incidências;

5.9. A proponente deverá constar em sua proposta o número da agência e da conta corrente para efeitos de pagamento;

5.10. O Pregoeiro verificará as propostas apresentadas, desclassificando desde logo aquelas que não estejam em conformidade com os requisitos estabelecidos neste Edital, contenham vícios insanáveis ou não apresentem as especificações técnicas exigidas no Termo de Referência. Serão desclassificadas aquelas propostas que:

5.10.1. Contiverem cotação de objeto diverso daquele requerido nesta licitação;

5.10.2. Não atendam às exigências deste edital;

5.10.3. Em nenhuma hipótese poderá ser alterado o conteúdo da proposta apresentada, seja com relação a prazo e especificações do produto ofertado ou qualquer condição que importe modificação dos seus termos originais, ressalvadas apenas aquelas alterações destinadas a sanar evidentes erros formais;

5.10.4. Não serão aceitas propostas alternativas de preços oferecidas pelo mesmo licitante, para o mesmo item;

5.11. Os preços ofertados serão obtidos pela multiplicação da quantidade licitada pelo preço unitário ofertado. No caso de haver diferenças no valor total do item, do lote ou do valor global da proposta em função de erro de cálculo, prevalecerá o preço unitário.



**ESTADO DE SANTA CATARINA
MUNICÍPIO DE SÃO BONIFÁCIO**

Comissão Permanente de Licitação
Avenida 29 de Dezembro, 12 - Centro, São Bonifácio/SC
FONE: 3252-0111 – CNPJ: 82.892.340/0001-39 – CEP: 88485-000
Visite nosso site: <https://www.saobonifacio.sc.gov.br/>
licitacaoecomprassaobonifacio@gmail.com

6. CRITÉRIOS DE ACEITABILIDADE DOS PREÇOS

- 6.1.** Os preços deverão ser cotados em reais;
- 6.2.** Serão desclassificadas as cotações que ofereçam preços ou vantagens baseadas nas ofertas dos demais licitantes;
- 6.3.** Serão desclassificadas as cotações que contenham preços manifestamente inexequíveis, assim considerados aqueles que não venham a ter demonstrado sua viabilidade por meio de documentação que comprove que os custos dos produtos são coerentes com os de mercado;
- 6.4.** Os preços unitários apresentados no Termo de Referência serão o máximo pago pelo Município, **por item**. Se após a etapa de lances o preço ofertado pela empresa for superior ao preço de referência constante no Anexo II, a empresa será desclassificada no respectivo item.

7. SESSÃO PÚBLICA PARA RECEBIMENTO DAS PROPOSTAS E DOS DOCUMENTOS DE HABILITAÇÃO

- 7.1.** A reunião para recebimento e abertura dos envelopes contendo as propostas de preços e os documentos de habilitação do proponente melhor classificado, será pública, dirigida por um Pregoeiro e realizada de acordo com Legislação vigente, e em conformidade com este edital e seus anexos, na data, local e horário indicados na capa deste edital;
- 7.2.** Na mesma data, local e hora marcados, antes do início da sessão, os interessados deverão comprovar, através de instrumento próprio, poderes para formulação de ofertas e lances verbais, nos termos do Regulamento acima referido, e para a prática dos demais atos do certame, conforme anteriormente disposto neste edital;
- 7.3.** Declarada a abertura da sessão pelo pregoeiro, não mais serão admitidos novos proponentes, passando-se imediatamente ao recebimento dos envelopes contendo, em separado, as propostas de preço e os documentos de habilitação, em envelopes opacos, lacrados e rubricados no fecho, contendo em suas partes externas e frontais, em caracteres destacados, os seguintes dizeres:

**PREFEITURA MUNICIPAL DE SÃO BONIFÁCIO
RAZÃO SOCIAL DA EMPRESA
NÚMERO DO CNPJ
NÚMERO DA LICITAÇÃO
DATA E HORA
ENVELOPE Nº 01 - PROPOSTA DE PREÇO**

**PREFEITURA MUNICIPAL DE SÃO BONIFÁCIO
RAZÃO SOCIAL DA EMPRESA
NÚMERO DO CNPJ
NÚMERO DA LICITAÇÃO
DATA E HORA**



ESTADO DE SANTA CATARINA
MUNICÍPIO DE SÃO BONIFÁCIO

Comissão Permanente de Licitação
Avenida 29 de Dezembro, 12 - Centro, São Bonifácio/SC
FONE: 3252-0111 – CNPJ: 82.892.340/0001-39 – CEP: 88485-000
Visite nosso site: <https://www.saobonifacio.sc.gov.br/>
licitacaoecomprassaobonifacio@gmail.com

ENVELOPE Nº 02 – DOCUMENTAÇÃO

7.4. Não será admitida a entrega de apenas um envelope;

7.5. Em seguida efetuará a abertura dos envelopes contendo as propostas de preço, que serão conferidas e rubricadas.

8. JULGAMENTO DAS PROPOSTAS

8.1. A sessão pública para realização dos lances verbais será realizada na data, horário e local indicados neste edital, onde o Pregoeiro, auxiliado pela equipe de apoio, adotará os seguintes procedimentos:

8.1.1. Conferirá o credenciamento dos representantes legais, mediante confronto do instrumento de credenciamento com seu documento de identificação;

8.1.2. Classificará a proposta de menor preço, dentre as devidamente regularizadas, **por menor preço**, e aquelas também regularizadas que contenham valores sucessivos e superiores em até 10% (dez por cento), relativamente à de menor preço, para que seus autores participem dos lances verbais. Quando não forem verificadas, no mínimo, três propostas comerciais escritas nas condições definidas nesta alínea, o Pregoeiro classificará as melhores propostas subsequentes, até o máximo de três, quaisquer que sejam os preços oferecidos nas propostas escritas;

8.1.3. Solicitará que os representantes presentes efetuem lances verbais, que serão formulados individualmente e sequencialmente, a partir do autor da proposta classificada de maior preço. Os lances deverão ser formulados em valores distintos e decrescentes. No caso de empate no preço das propostas escritas, será efetuado sorteio para definição da ordem de formulação dos lances verbais;

8.1.4. Ordenará as propostas em ordem crescente de preços e verificará a conformidade da proposta de menor preço, com as demais exigências constantes deste Edital, após encerrada a etapa competitiva;

8.1.5. Desclassificará as propostas que contenham preços unitários, totais e/ou globais superiores aos máximos admitidos pelo Município;

8.1.6. Procederá a abertura do envelope de habilitação do licitante cuja proposta foi classificada com menor preço, para confirmação de suas condições habilitatórias;

8.1.7. Declarará o vencedor da licitação, se constatadas as condições exigidas neste edital. Se a proposta de menor preço não atender as condições fixadas neste edital, o Pregoeiro examinará a proposta subsequente, verificando a sua aceitabilidade e procedendo a habilitação do proponente, na ordem de classificação, e assim sucessivamente, até a apuração de uma proposta que atenda às exigências deste edital;

8.2. Caso não se realize lances verbais ou a empresa não credencie representante para participar da sessão, serão considerados os preços constantes das propostas escritas;

8.3. No caso de empate no preço das propostas escritas, será considerada vencedora a proposta ordenada como menor preço para formulação dos lances verbais;



**ESTADO DE SANTA CATARINA
MUNICÍPIO DE SÃO BONIFÁCIO**

Comissão Permanente de Licitação
Avenida 29 de Dezembro, 12 - Centro, São Bonifácio/SC
FONE: 3252-0111 – CNPJ: 82.892.340/0001-39 – CEP: 88485-000
Visite nosso site: <https://www.saobonifacio.sc.gov.br/>
licitacaoecomprassaobonifacio@gmail.com

8.4. Não poderá haver desistência dos lances ofertados, sujeitando-se o proponente desistente, às penalidades constantes neste Edital;

8.5. Não se considerará qualquer oferta de vantagem não prevista neste Edital e seus Anexos.

9. HABILITAÇÃO DOS LICITANTES

9.1. Como condição prévia ao exame da documentação de habilitação do licitante detentor da proposta classificada em primeiro lugar, o Pregoeiro verificará o eventual descumprimento das condições de participação, especialmente quanto à existência de sanção que impeça a participação no certame ou a futura contratação, mediante a consulta ao site do TCU - Consulta Consolidada de Pessoa Jurídica do Tribunal de Contas da União (<https://certidoes-apf.apps.tcu.gov.br/>);

9.1.1. A consulta aos cadastros será realizada em nome da empresa licitante e também de seu sócio majoritário, por força do artigo 12 da Lei nº 8.429, de 1992, que prevê, dentre as sanções impostas ao responsável pela prática de ato de improbidade administrativa, a proibição de contratar com o Poder Público, inclusive por intermédio de pessoa jurídica da qual seja sócio majoritário;

9.1.1.1. Caso conste na Consulta de Situação do Fornecedor a existência de Ocorrências Impeditivas Indiretas, o gestor diligenciará para verificar se houve fraude por parte das empresas apontadas no Relatório de Ocorrências Impeditivas Indiretas;

9.1.1.2. A tentativa de burla será verificada por meio dos vínculos societários, linhas de fornecimento similares, dentre outros;

9.1.1.3. O licitante será convocado para manifestação previamente à sua desclassificação;

9.1.1.4. Constatada a existência de sanção, o Pregoeiro reputará o licitante inabilitado, por falta de condição de participação;

9.1.1.5. No caso de inabilitação, será seguida a disciplina antes estabelecida para aceitação da proposta subsequente;

9.1.1.6. Caso atendidas as condições de participação, a habilitação dos licitantes será verificada em acordo com a Lei 8.666/93, conforme estabelecido no presente edital.

9.2. Para habilitar-se a presente Licitação, a Licitante deverá apresentar o ENVELOPE nº2 “HABILITAÇÃO” contendo os seguintes documentos:

9.2.1 Do Cadastro de Fornecedores (CRC):

a) Certificado de Registro Cadastral, emitido por este Município. A sua solicitação deverá ser realizada previamente a abertura do processo licitatório, com até no máximo 01 (uma) hora antes da abertura das propostas, sendo facultado a sua emissão presencialmente ou solicitada via e-mail, para: licitacaoecomprassaobonifacio@gmail.com.



**ESTADO DE SANTA CATARINA
MUNICÍPIO DE SÃO BONIFÁCIO**

Comissão Permanente de Licitação
Avenida 29 de Dezembro, 12 - Centro, São Bonifácio/SC
FONE: 3252-0111 – CNPJ: 82.892.340/0001-39 – CEP: 88485-000
Visite nosso site: <https://www.saobonifacio.sc.gov.br/>
licitacaoecomprassaobonifacio@gmail.com

9.2.2. Habilitação Jurídica:

a) Ato Constitutivo, Estatuto ou Contrato Social em vigor, e correspondente alteração, caso existente, devidamente registrado e em cópia autenticada, ou acompanhado do original, em se tratando de sociedades comerciais e, no caso de sociedades por ações e outras que assim o exijam, acompanhado de documentos de eleição de seus administradores;

a.1.) Inscrição do ato constitutivo, no caso de sociedade civil, acompanhada de prova da diretoria em exercício;

a.2.) Registro comercial, no caso de empresa individual;

a.3.) Decreto de autorização, em se tratando de empresa ou sociedade estrangeira em funcionamento no País, e ata de registro ou autorização para funcionamento expedido pelo órgão competente (Estatuto, Contrato Social ou equivalente registrado na Junta Comercial/DNRC e suas alterações), quando a atividade assim o exigir;

b) As empresas que apresentarem, na fase de CREDENCIAMENTO, os documentos exigidos para Habilitação Jurídica, estarão isentas da apresentação destes na fase de habilitação.

9.2.3. Regularidade Fiscal:

a) Prova de inscrição no Cadastro Nacional das Pessoas Jurídicas do Ministério da Fazenda - CNPJ/MF;

b) Prova de regularidade tributária para com a Fazenda Municipal do domicílio ou sede da Licitante, mediante a apresentação de certidão negativa de tributos;

c) Prova de regularidade tributária para com a Fazenda Estadual do domicílio ou sede da Licitante, mediante a apresentação de certidão negativa de tributos;

d) Prova de regularidade tributária para com a Fazenda Federal e INSS – Certidão Negativa Conjunta de Tributos Federais e de Dívida Ativa da União;

e) Certificado de Regularidade de Situação junto ao Fundo de Garantia do Tempo de Serviço – CRS/FGTS;

9.2.4. Regularidade Trabalhista:

a) Prova de inexistência de débitos inadimplidos perante a Justiça do Trabalho, mediante a apresentação da Certidão Negativa de Débitos Trabalhistas – CNDT, instituída na forma da Lei nº 12.440/2011;

9.2.4.1. As Microempresas e Empresas de Pequeno Porte conforme artigo 43 caput e parágrafos 1º e 2º da Lei Complementar nº 123/2006 e Lei Complementar nº 147/2014, para efeito de comprovação de regularidade fiscal, poderão apresentar os documentos com restrição;



**ESTADO DE SANTA CATARINA
MUNICÍPIO DE SÃO BONIFÁCIO**

Comissão Permanente de Licitação
Avenida 29 de Dezembro, 12 - Centro, São Bonifácio/SC
FONE: 3252-0111 – CNPJ: 82.892.340/0001-39 – CEP: 88485-000
Visite nosso site: <https://www.saobonifacio.sc.gov.br/>
licitacaoecomprassaobonifacio@gmail.com

9.2.4.2. Havendo alguma restrição na comprovação da regularidade fiscal e trabalhista, será assegurado o prazo de **05 (cinco) dias úteis**, cujo termo inicial corresponderá ao momento em que o proponente for declarado vencedor do certame, prorrogáveis por igual período, a critério da Administração Pública, para a regularização da documentação, pagamento ou parcelamento do débito, e emissão de eventuais certidões negativas ou positivas com efeito de certidão negativa;

9.2.4.3. A não regularização da documentação, no prazo acima previsto, implicará decadência do direito à contratação, sem prejuízo das sanções previstas no artigo 81 da Lei nº 8.666, de 21 de junho de 1993, sendo facultado à Administração convocar os licitantes remanescentes, na ordem de classificação, para a assinatura do contrato, ou revogar a licitação;

9.2.5. Qualificação Econômica e Financeira:

a) Certidão Negativa de falência decretada ou concordata, expedida pelo distribuidor ou distribuidores da sede da pessoa jurídica, ou de execução patrimonial, expedida no domicílio da pessoa física;

a.1) Empresa em RECUPERAÇÃO JUDICIAL OU EXTRAJUDICIAL poderá apresentar a certidão positiva apresentando juntamente a decisão judicial de acolhimento ou homologação do plano de recuperação judicial ou de homologação do plano de recuperação extrajudicial, nos termos dos artigos 50 e 165 da Lei nº 11.101/2005;

a.2) A apresentação do mero despacho de processamento do pedido de recuperação judicial ou extrajudicial ensejará a inabilitação da licitante;

9.3. Declaração de que cumpre o disposto no inciso XXXIII do art. 7º da Constituição Federal (“proibição de trabalho noturno, perigoso ou insalubre a menores de dezoito e de qualquer trabalho a menores de dezesseis anos, salvo na condição de aprendiz, a partir de quatorze anos”) em observância à Lei Federal nº 9.854, de 27.10.99, que altera a Lei nº 8.666/93;

9.4. Documentos sem validade expressa serão considerados válidos por 90 (noventa) dias, contados da data de sua expedição, quando não houver prazo diverso estabelecido pela instituição expedidora. Não se enquadram nos limites de prazos os documentos cuja validade é indeterminada;

9.5. Quando todos os licitantes forem inabilitados ou todas as propostas forem desclassificadas, a administração poderá fixar aos licitantes o prazo de 08 (oito) dias úteis para a apresentação de nova documentação ou de outras propostas (Art. 48, Lei 8.666/1993);

10. DOS RECURSOS

10.1. Declarado o vencedor do certame, será concedido às licitantes, desde que presentes à sessão e devidamente credenciadas, o direito de manifestar a intenção de recorrer, de forma motivada, isto é, indicando contra qual (is) decisão (ões) pretende recorrer.

10.1.1. Caso o vencedor venha a utilizar-se dos benefícios do artigo 43 caput e parágrafos 1º e 2º da Lei Complementar nº 123/2006 e Lei Complementar nº 147/2014, a fase recursal terá início após o recebimento de ofício eletrônico encaminhado pelo pregoeiro, depois de decorrida a fase de



**ESTADO DE SANTA CATARINA
MUNICÍPIO DE SÃO BONIFÁCIO**

Comissão Permanente de Licitação
Avenida 29 de Dezembro, 12 - Centro, São Bonifácio/SC
FONE: 3252-0111 – CNPJ: 82.892.340/0001-39 – CEP: 88485-000
Visite nosso site: <https://www.saobonifacio.sc.gov.br/>
licitacaoecomprassaobonifacio@gmail.com

regularização fiscal e trabalhista da licitante qualificada como microempresa ou empresa de pequeno porte;

10.2. O prazo para apresentação dos recursos será de 03 (três) dias úteis contados da sua abertura. Encerrado o prazo, o pregoeiro encaminhará cópia dos recursos apresentados para as licitantes, através de ofício eletrônico, abrindo o prazo de 03 (três) dias úteis para a apresentação de contrarrazões;

10.3. O recurso será dirigido à Exmo. Prefeito Municipal, por intermédio do pregoeiro, a qual poderá manifestar-se ou reconsiderar sua decisão, no prazo de 05 (cinco) dias úteis, devendo encaminhá-lo para parecer jurídico;

10.4. O recurso contra decisão do Pregoeiro será submetido à apreciação da autoridade superior, que proferirá decisão definitiva;

10.5. Os memoriais dos recursos e contrarrazões deverão dar entrada na sala da Comissão Permanente de Licitação – Setor de Compras, sito na Avenida 29 de dezembro, 12- centro, São Bonifácio/SC;

10.5.1. Opcionalmente, os memoriais dos recursos e contrarrazões poderão ser encaminhados através do e-mail licitacaoecomprassaobonifacio@gmail.com, no prazo estabelecido, devendo, posteriormente, protocolar os originais na sala da Comissão Permanente de Licitação – Setor de Compras, sito na Avenida 29 de dezembro, 12 - centro, São Bonifácio/SC.

10.6. O acolhimento do recurso importará a invalidação apenas dos atos insuscetíveis de aproveitamento;

10.7. Os autos permanecerão com vista franqueada aos interessados no mesmo local indicado no item anterior.

11. DA ADJUDICAÇÃO E DA HOMOLOGAÇÃO

11.1. Concluído o julgamento, o objeto da licitação será adjudicado ao licitante declarado vencedor, por ato do pregoeiro, caso não haja interposição de recursos, ou pela autoridade competente, após a regular decisão dos recursos apresentados.

11.2. Após a adjudicação do objeto da licitação ao vencedor, o processo será remetido à autoridade superior para a homologação do resultado.

12. DA ASSINATURA DO CONTRATO

12.1. A proponente vencedora será convocada para a assinatura do CONTRATO, cuja minuta está em anexo, dentro do prazo de 05 (cinco) dias úteis, a contar da notificação da adjudicação.

12.2. Não assinado o contrato no prazo fixado ou na prorrogação, o licitante vencedor perderá o direito à contratação, sofrerá aplicação de multa igual a 20% (vinte por cento) do valor da proposta e ficará, temporariamente, suspensa de participar de licitação e impedida de contratar com a Prefeitura pelo período de 12 (doze) meses;



**ESTADO DE SANTA CATARINA
MUNICÍPIO DE SÃO BONIFÁCIO**

Comissão Permanente de Licitação
Avenida 29 de Dezembro, 12 - Centro, São Bonifácio/SC
FONE: 3252-0111 – CNPJ: 82.892.340/0001-39 – CEP: 88485-000
Visite nosso site: <https://www.saobonifacio.sc.gov.br/>
licitacaoecomprassaobonifacio@gmail.com

12.3. Se o licitante vencedor não assinar o contrato no prazo estabelecido a Prefeitura poderá convocar os licitantes remanescentes, na ordem de classificação, para assiná-lo em igual prazo e nas mesmas condições propostas pela vencedora;

12.4. Este edital e seus anexos farão parte do contrato a ser celebrado, como se nele estivessem transcritos;

12.5. O contrato será válido até 31/12/2023 ou até o recebimento da totalidade dos materiais, o que ocorrer primeiro.

13. DO FORNECIMENTO

13.1. O prazo para fornecimento das máquinas terá início a partir do recebimento da Autorização de Fornecimentos expedida pela Secretaria de Administração;

13.2. O prazo para entrega dos produtos será o estipulado no **Termo de Referência (Anexo II)**;

13.3 O local para a entrega dos produtos será o estipulado no **Termo de Referência (Anexo II)**;

13.4. A entrega do objeto licitado deverá ser acompanhada da respectiva nota fiscal, onde deverá constar nome do objeto, quantidade fornecida, valor unitário e valor total. As informações deverão estar dispostas lado a lado, de modo a viabilizar a conferência;

13.5. Caso a empresa verifique a impossibilidade de cumprir com o prazo de entrega estabelecido, deverá encaminhar ao **Setor de Licitações e Compras da Secretaria Municipal solicitante**, solicitação de prorrogação de prazo de entrega, do qual deverá constar: motivo do não cumprimento do prazo, devidamente comprovado, e o novo prazo previsto para entrega. **Maiores informações pelo e-mail licitacaoecomprassaobonifacio@gmail.com**;

13.5.1. A comprovação de que trata o item anterior deverá ser promovida não apenas pela alegação da empresa contratada, mas por meio de documento que relate e justifique a ocorrência que ensejará o descumprimento de prazo, tais como: carta do fabricante/fornecedor, laudo técnico de terceiros, Boletim de Ocorrência de Sinistro, ou outro equivalente;

13.6. A solicitação de prorrogação de prazo será analisada pela **Secretaria Municipal de Administração conjuntamente com a Secretaria Solicitante** na forma da lei e de acordo com os princípios de razoabilidade e proporcionalidade, informando-se à empresa da decisão proferida;

13.7. Em caso de denegação da prorrogação do prazo de entrega, e caso não cumpra o prazo inicial, a empresa vencedora ficará sujeita às penalidades previstas para atraso na entrega.

14. CONDIÇÕES DE RECEBIMENTO DO OBJETO DA LICITAÇÃO



**ESTADO DE SANTA CATARINA
MUNICÍPIO DE SÃO BONIFÁCIO**

Comissão Permanente de Licitação
Avenida 29 de Dezembro, 12 - Centro, São Bonifácio/SC
FONE: 3252-0111 – CNPJ: 82.892.340/0001-39 – CEP: 88485-000
Visite nosso site: <https://www.saobonifacio.sc.gov.br/>
licitacaoecomprassaobonifacio@gmail.com

14.1. Em conformidade com os artigos 73 a 76 da lei 8.666/93, modificada pela lei 8.883/94, mediante recibo, o recebimento do objeto da presente licitação será de responsabilidade da Secretaria solicitante e será realizada da seguinte forma:

14.1.1. Provisoriamente, imediatamente após efetuada a entrega, para efeito de posterior verificação da conformidade com as especificações. Se, após o recebimento provisório, constatar-se que os materiais foram entregues em desacordo com a proposta, com defeito de fabricação, sem a qualidade exigida, fora de especificação ou incompletos, o fornecedor será notificado por escrito. Neste caso serão interrompidos os prazos de recebimento e suspenso o pagamento, até que sanada a situação, quando ocorrerá um novo recebimento provisório, e o reinício de contagem dos prazos;

14.1.2. Definitivamente, em até 15 (quinze) dias úteis, após verificação de que os materiais foram entregues de acordo com as condições e as especificações do Termo de Referência e/ou amostras;

14.2. Os produtos entregues em desacordo com o especificado neste instrumento convocatório, na proposta do adjudicatário será rejeitado, parcialmente ou totalmente, conforme o caso, obrigando-se a contratada a substituí-los no prazo máximo de **10 (dez) dias, após o recebimento da comunicação oficial feita pela Secretaria solicitante**, sob pena de ser considerado em atraso quanto ao prazo de entrega e sujeita à aplicação das sanções previstas neste Edital;

14.3. No caso de consideradas insatisfatórias as condições do produto recebido provisoriamente, será lavrado **Termo de Recusa** assinado por responsável designado pela Secretaria solicitante, no qual se consignarão as desconformidades, devendo o produto ser recolhido e substituído;

14.4. Após a notificação à CONTRATADA, o prazo decorrido até então será desconsiderado, iniciando-se nova contagem tão logo sanada a situação;

14.5. O recebimento provisório e definitivo do objeto não exclui a responsabilidade civil a ele relativa, nem a ético-profissional, pela sua perfeita execução e dar-se-á se satisfeitas as seguintes condições:

14.5.1. Quantidades em conformidade com o estabelecido na Nota de Empenho;

14.5.2. Entregar os produtos/serviços no prazo estipulado neste edital e local previstos no Termo de Referência.

14.6. Satisfeitas as exigências e condições previstas, lavrar-se-á **TERMO DE RECEBIMENTO DEFINITIVO**, assinado por responsável designado pela Secretaria solicitante, o qual poderá ser substituído pela atestação no verso da nota fiscal;

14.7. Após a entrega da Autorização de Fornecimento, será designado, conforme o caso, um servidor, com autoridade para exercer, toda e qualquer ação de orientação geral, acompanhamento e fiscalização da execução contratual;

14.8. O responsável designado pela Secretaria solicitante anotarà em registro próprio todas as ocorrências relacionadas com o fornecimento dos produtos, determinando o que for necessário para a regularização das faltas ou defeitos observados.



**ESTADO DE SANTA CATARINA
MUNICÍPIO DE SÃO BONIFÁCIO**

Comissão Permanente de Licitação
Avenida 29 de Dezembro, 12 - Centro, São Bonifácio/SC
FONE: 3252-0111 – CNPJ: 82.892.340/0001-39 – CEP: 88485-000
Visite nosso site: <https://www.saobonifacio.sc.gov.br/>
licitacaoecomprassaobonifacio@gmail.com

15. CONDIÇÕES DE PAGAMENTO

15.1. Os pagamentos serão efetuados em moeda corrente nacional, em até 30 (trinta) dias após o recebimento definitivo, mediante apresentação das notas fiscais devidamente atestadas pelo servidor que recebeu os materiais, sendo efetuada a retenção na fonte dos tributos e contribuições elencados na legislação em vigor, tais como, IR, CSLL, COFINS e PIS/PASEP;

15.2. A retenção dos tributos não será efetuada caso o licitante apresente, junto com sua Nota Fiscal, a comprovação de que é optante do Sistema Integrado de Pagamento de Impostos e Contribuições das Microempresas e Empresas de Pequeno Porte - SIMPLES.

15.3. Se, quando da efetivação do pagamento, os documentos comprobatórios de situação regular em relação à Fazenda Municipal, ao INSS e ao FGTS, apresentados em atendimento às exigências de habilitação, estiverem com a validade expirada, o Município procederá da seguinte forma:

I - constatando-se a situação de irregularidade do fornecedor contratado, deve-se providenciar a sua advertência, por escrito, para que, no prazo de 5 (cinco) dias úteis, o fornecedor regularize sua situação ou, no mesmo prazo, apresente sua defesa;

II - o prazo do inciso anterior poderá ser prorrogado uma vez por igual período, a critério da Administração;

III - não havendo regularização ou sendo a defesa considerada improcedente, a Administração deverá comunicar aos órgãos responsáveis pela fiscalização da regularidade fiscal quanto à inadimplência do fornecedor, bem como quanto à existência de pagamento a ser efetuado pela Administração, para que sejam acionados os meios pertinentes e necessários para garantir o recebimento de seus créditos;

IV - persistindo a irregularidade, a Administração deverá adotar as medidas necessárias à rescisão dos contratos em execução, nos autos dos processos administrativos correspondentes, assegurada à contratada a ampla defesa;

V - havendo a efetiva prestação de serviços ou o fornecimento dos bens, os pagamentos serão realizados normalmente, até que se decida pela rescisão contratual, caso o fornecedor não regularize sua situação; e

VI - somente por motivo de economicidade, segurança nacional ou outro interesse público de alta relevância, devidamente justificado, em qualquer caso, pela máxima autoridade do órgão ou entidade contratante, não será rescindido o contrato em execução com empresa ou profissional que estiver irregular;

15.4. Havendo erro na nota fiscal ou circunstância que impeça a liquidação da despesa, o pagamento será suspenso e a nota fiscal será devolvida à contratada, cessando a contagem de prazo de pagamento até que a mesma providencie as medidas saneadoras. A contagem de prazo será reiniciada logo após a apresentação da nota fiscal com as correções necessárias, sem que acarrete qualquer ônus adicional para a contratante, nem sequer prejuízo na prestação dos serviços/fornecimento dos produtos pela contratada;



**ESTADO DE SANTA CATARINA
MUNICÍPIO DE SÃO BONIFÁCIO**

Comissão Permanente de Licitação
Avenida 29 de Dezembro, 12 - Centro, São Bonifácio/SC
FONE: 3252-0111 – CNPJ: 82.892.340/0001-39 – CEP: 88485-000
Visite nosso site: <https://www.saobonifacio.sc.gov.br/>
licitacaoecomprassaobonifacio@gmail.com

15.5. A fatura/nota fiscal, para fins de comprovação da despesa, deverá indicar:

- a) a data de emissão, o nome, o endereço e o número do CNPJ do destinatário, conforme o caso;
- b) a descrição precisa do objeto da despesa, quantidade, marca, tipo, modelo, qualidade e demais elementos que permitam sua perfeita identificação, não sendo admitidas descrições genéricas;
- c) discriminação dos valores, unitário e total, de cada mercadoria ou serviço e o valor total da operação.

15.6. Os comprovantes de despesa devem ser preenchidos com clareza e sem emendas, borrões, rasuras, acréscimos ou entrelinhas que possam comprometer a sua credibilidade.

15.7. A contratada deverá cumprir, ainda, todas as obrigações relativas ao pagamento elencadas no Termo de Referência (Anexo II).

15.8. Quando da ocorrência de eventuais atrasos de pagamento provocados exclusivamente pela Administração, o valor devido deverá ser acrescido de atualização financeira, e sua apuração se fará desde a data de seu vencimento até a data do efetivo pagamento, em que os juros de mora serão calculados à taxa de 0,5% (meio por cento) ao mês, ou 6% (seis por cento) ao ano, mediante aplicação das seguintes fórmulas:

$$I = (TX/100)$$

365

EM = I x N x VP, onde:

I = Índice de atualização financeira;

TX = Percentual da taxa de juros de mora anual;

EM = Encargos moratórios;

N = Número de dias entre a data prevista para o pagamento e a do efetivo pagamento;

VP = Valor da parcela em atraso.

OBS.: O índice a ser utilizado será o mesmo eleito para cálculo dos reajustes contratuais, **INPC - Índice Geral de Preços ao Consumidor**.

15.8.1. Na hipótese de pagamento de juros de mora e demais encargos por atraso, os autos devem ser instruídos com as justificativas e motivos e submetidos à apreciação da autoridade competente, que adotará as providências para eventual apuração de responsabilidade, identificação dos envolvidos e imputação de ônus a quem deu causa à mora.

16. REAJUSTE/REEQUILÍBRIO OU REPACTUAÇÃO DOS PREÇOS

16.1. Quanto ao **REEQUILÍBRIO ECONÔMICO-FINANCEIRO**, fica estabelecido que:

16.1.1. Conforme a lei de licitações 8666/93 prevê em seu artigo 65 na alínea “d” do inciso II o Reequilíbrio Econômico-financeiro somente será concedido para restabelecer a relação que as partes pactuaram. A revisão contratual é a via jurídica idônea para proceder às alterações contratuais, para mais ou para menos, na hipótese de sobrevirem fatos imprevisíveis ou previsíveis, porém de



**ESTADO DE SANTA CATARINA
MUNICÍPIO DE SÃO BONIFÁCIO**

Comissão Permanente de Licitação
Avenida 29 de Dezembro, 12 - Centro, São Bonifácio/SC
FONE: 3252-0111 – CNPJ: 82.892.340/0001-39 – CEP: 88485-000
Visite nosso site: <https://www.saobonifacio.sc.gov.br/>
licitacaoecomprassaobonifacio@gmail.com

consequências incalculáveis, retardadores ou impeditivos da execução do ajustado, ou, ainda, em caso de força maior, caso fortuito ou fato do príncipe, configurando álea econômica extraordinária e extracontratual.

16.1.2. A sazonalidade, a variação do preço de mercado e a pandemia do Covid-19 não são fatos que ensejam o direito ao reequilíbrio econômico. Bem como, a diminuição do retorno a ser granjeado pelo particular (LUCRO), **NÃO GERA O DIREITO DE REEQUILÍBRIO ECONÔMICO**; Apenas Gera Reequilíbrio um Fato Imprevisível de consequências incalculáveis.

16.1.3. Para que surja, em benefício do contratado, o direito ao reequilíbrio de qualquer contrato administrativo, é necessário que:

I - Após a vinculação do particular, tenha ocorrido um fato que não poderia ter sido previsto inicialmente;

II - Esse fato não tenha decorrido do comportamento do particular, ou seja, sua superveniência não se tenha verificado por culpa sua;

III - A solicitação de revisão deve ser, obrigatoriamente, de iniciativa da contratada para aumento de preços e da Administração, para redução de preços.

16.1.4. No caso de direito de Reequilíbrio Econômico a formalização da revisão deve conter os seguintes documentos:

I - Pedido inicial por parte da contratada e no caso de redução, deverá ter a manifestação do Município, deve ser protocolado na Secretaria Requisitante;

II - Planilha proposta aberta contemplando detalhadamente os valores solicitados;

III - Documentação comprobatória da ocorrência do evento que produziu o desequilíbrio entre os custos estimados e os efetivamente existentes, tais como notas fiscais, escriturações fiscais e contábeis entre outros, do período da emissão da proposta e os mesmos documentos comprobatórios do período da solicitação. Devendo os documentos se tratar de produtos de mesma marca e especificações do objeto, serviço ou bens fornecidos;

IV – Poderá o Setor de Contratos e Aditivos solicitar outros documentos que a administração entender pertinentes a depender do caso concreto, para verificação dos valores solicitados e aprovação;

16.1.5. No caso de Reequilíbrio Econômico, o mesmo deverá seguir as diretrizes da Planilha de composição orçamentária utilizada para formulação de preço pela prefeitura (SINAP, BNDES) e aplicando-se o desconto apresentado pela participante no certame, quando for o caso;

16.2. Quanto ao **REAJUSTE** do contrato, fica estabelecido que:

16.2.1. Na hipótese do contrato sofrer prorrogação e ultrapassar a vigência de 12 (doze) meses, o índice de reajuste será o **INPC - Índice Geral de Preços ao Consumidor**.



**ESTADO DE SANTA CATARINA
MUNICÍPIO DE SÃO BONIFÁCIO**

Comissão Permanente de Licitação
Avenida 29 de Dezembro, 12 - Centro, São Bonifácio/SC
FONE: 3252-0111 – CNPJ: 82.892.340/0001-39 – CEP: 88485-000
Visite nosso site: <https://www.saobonifacio.sc.gov.br/>
licitacaoecomprassaobonifacio@gmail.com

§ 1º Os contratos somente podem sofrer reajustamento de preços se tiver prazo de duração superior a 12 (doze) meses.

16.2.2. A periodicidade para efeito de reajuste de preços será contada a partir da data da apresentação da proposta ou do orçamento a que a proposta se referir, devendo seu termo estar fixado no contrato;

16.2.3. No caso do contrato sofrer mais de uma prorrogação e gerar o direito de reajustamento, a periodicidade será contada a partir da data do último reajuste concedido;

16.2.4. Quando houver atraso na entrega do objeto ou na execução dos serviços por culpa da contratada, e que por isso gerou a prorrogação por prazo do contrato, o reajuste não será devido e nem obrigatório pelo Município de São Bonifácio.

17. OBRIGAÇÕES DA CONTRATADA

17.1. Entregar o objeto licitado em prazo não superior ao máximo estipulado neste Edital. Caso a entrega não seja feita dentro do prazo, a CONTRATADA ficará sujeita à multa estabelecida neste edital.

17.2. Responder, em relação aos seus empregados, por todas as despesas decorrentes do fornecimento do produto, tais como: salários, seguros de acidente, taxas, impostos e contribuições, indenizações, vale-refeição, vales transporte e outras que porventura venham a ser criadas e exigidas pelo Governo;

17.3. Promover o fornecimento, responsabilizando-se pela qualidade do produto.

17.4. Substituir, de imediato, às suas expensas, o objeto do contrato que não se adequar às especificações constantes deste contrato.

17.5. Assumir a responsabilidade por todos os encargos previdenciários e obrigações sociais previstos na legislação social e trabalhista em vigor, obrigando-se a saldá-la na época própria, vez que os seus empregados não manterão nenhum vínculo empregatício com o Município de São Bonifácio.

17.6. Manter, durante toda a vigência do contrato, em compatibilidade com as obrigações por ela assumidas, todas as condições de habilitação e qualificação exigidas na licitação, devendo comunicar, imediatamente, qualquer alteração que possa comprometer a manutenção da ata

17.7. Responder pelas despesas relativas a encargos trabalhistas, de seguro de acidentes, impostos, contribuições previdenciárias e quaisquer outras que forem devidas e referidas aos serviços executados por seus empregados, uma vez que os mesmos não têm nenhum vínculo empregatício com o Município de São Bonifácio

17.8. Responder, integralmente, por perdas e danos que vier a causar ao Município de São Bonifácio ou a terceiros em razão de ação ou omissão, dolosa ou culposa, sua ou dos seus prepostos, independentemente de outras cominações contratuais ou legais a que estiver sujeita.

17.9. A CONTRATADA não será responsável:



**ESTADO DE SANTA CATARINA
MUNICÍPIO DE SÃO BONIFÁCIO**

Comissão Permanente de Licitação
Avenida 29 de Dezembro, 12 - Centro, São Bonifácio/SC
FONE: 3252-0111 – CNPJ: 82.892.340/0001-39 – CEP: 88485-000
Visite nosso site: <https://www.saobonifacio.sc.gov.br/>
licitacaoecomprassaobonifacio@gmail.com

17.9.1. Por qualquer perda ou dano resultante de caso fortuito ou força maior;

17.9.2. Por quaisquer trabalhos, serviços ou responsabilidades não previstos neste edital e no Contrato a ser assinado com o Município de São Bonifácio.

17.10. O Município de São Bonifácio não aceitará, sob nenhum pretexto, a transferência de responsabilidade da CONTRATADA para outras entidades, sejam fabricantes, representantes ou quaisquer outros.

17.11. A contratada deverá cumprir, ainda, todas as obrigações elencadas no Termo de Referência (Anexo II).

18. OBRIGAÇÕES DO MUNICÍPIO DE SÃO BONIFÁCIO

18.1. O Município de São Bonifácio, depois de empenhada e encaminhada a Autorização de Fornecimento, compromete-se a:

18.1.1. Proporcionar todas as facilidades indispensáveis à boa execução das obrigações contratuais;

18.1.2. Promover os pagamentos dentro do prazo estipulado para tal;

18.1.3. Fornecer atestados de capacidade técnica quando solicitado, desde que atendidas às obrigações contratuais;

18.1.4. Rejeitar, em todo ou em parte, os produtos entregues em desacordo com as obrigações assumidas pela empresa;

18.1.5. Comunicar as empresas, por escrito, eventuais anormalidades de qualquer espécie, prestando os esclarecimentos necessários, determinando prazo para correção das falhas.

19. SANÇÕES PARA O CASO DE INADIMPLEMENTO

19.1. Em caso de não envio da amostra, dos documentos de habilitação, inexecução do contrato, erro de execução, execução imperfeita, mora de execução, quantidade inferior ao solicitado, inadimplemento contratual ou não veracidade das informações prestadas, a Contratada estará sujeita às seguintes sanções administrativas, garantida prévia defesa:

I. Advertência.

II. Multas (que deverão ser recolhidas em favor do Município de São Bonifácio):

a) de 1% (um por cento) sobre o valor total do somatório dos itens entregues com atraso (Autorização de Fornecimentos), por dia de atraso na entrega do material, limitados a 30% (trinta por cento) do mesmo valor. Nesta hipótese, o atraso injustificado por período superior a 30 (trinta) dias caracterizará o descumprimento total da obrigação, punível com as sanções previstas nesse edital, como também a inexecução total do contrato;



**ESTADO DE SANTA CATARINA
MUNICÍPIO DE SÃO BONIFÁCIO**

Comissão Permanente de Licitação
Avenida 29 de Dezembro, 12 - Centro, São Bonifácio/SC
FONE: 3252-0111 – CNPJ: 82.892.340/0001-39 – CEP: 88485-000
Visite nosso site: <https://www.saobonifacio.sc.gov.br/>
licitacaoecomprassaobonifacio@gmail.com

b) de 10% (dez por cento) sobre o valor total da Autorização de Fornecimento (AF), por infração a qualquer cláusula ou condição do Edital, não especificada na alínea “a” deste inciso, aplicada em dobro na reincidência.

c) de 10% (dez por cento) sobre o valor total da proposta de preços vencedora, no caso de recusa injustificada da licitante adjudicatária em assinar o Contrato ou deixar de apresentar os documentos exigidos, nos prazos e condições estabelecidas neste Edital.

d) de 10% (dez por cento) sobre o valor total da proposta de preço, no caso de rescisão do contrato por ato unilateral da administração, motivado por culpa da Contratada, garantida prévia defesa, independente das demais sanções cabíveis;

e) de 10% (dez por cento) do valor total do somatório dos itens entregues em desacordo com o Edital e a proposta de preços aceita na sessão do pregão;

f) de 0,5% (cinco décimos por cento) ao dia sobre o valor adjudicado, no caso de não-substituição do material no prazo determinado no Termo de Referência, caso não estaria de acordo com a especificação exigida em Edital, limitada a incidência a 10 (dez) dias úteis. Após o décimo dia e a critério da Administração, poderá ocorrer a não-aceitação do material e/ou a sua substituição, de forma a configurar, nessa hipótese inexecução parcial da obrigação assumida;

g) de 10% (dez por cento) sobre o valor total do Contrato, no caso de cancelamento integral do Contrato por ato unilateral da administração, motivada por culpa da Contratada ou a pedido da mesma;

III. Impedimento de licitar e contratar com o Município de São Bonifácio, pelo prazo de até 05 (cinco) anos, a licitante que, convocada dentro do prazo de validade da sua proposta de preço, não assinar o Contrato ou não retirar a Nota de Empenho/Autorização de Fornecimento (AF), deixar de entregar documentação solicitada, apresentar documentação falsa, ensejar o retardamento da execução de seu objeto, não manter a proposta, falhar ou fraudar na execução do objeto, comportar-se de modo inidôneo, fizer declaração falsa ou cometer fraude fiscal, garantido o direito à ampla defesa, sem prejuízo das multas previstas no item 19.1, II deste contrato.

19.2. No processo de aplicação de sanções, é assegurado o direito ao contraditório e à ampla defesa, facultada defesa prévia do interessado no prazo de 05 (cinco) dias úteis contados da respectiva intimação.

19.3. Os prazos de adimplemento das obrigações contratadas admitem prorrogação nos casos e condições especificados no § 1º do art. 57 da lei 8.666/93, devendo a solicitação dilatória, sempre por escrito, fundamentada e instruída com os documentos necessários à comprovação das alegações, ser recebida contemporaneamente ao fato que enseja-la, sendo considerados injustificados os atrasos não precedidos da competente prorrogação;

19.4. Sempre que não houver prejuízo para o Município de São Bonifácio, as penalidades impostas poderão ser transformadas em outras de menor sanção, a critério exclusivo do Município de São Bonifácio;



**ESTADO DE SANTA CATARINA
MUNICÍPIO DE SÃO BONIFÁCIO**

Comissão Permanente de Licitação
Avenida 29 de Dezembro, 12 - Centro, São Bonifácio/SC
FONE: 3252-0111 – CNPJ: 82.892.340/0001-39 – CEP: 88485-000
Visite nosso site: <https://www.saobonifacio.sc.gov.br/>
licitacaoecomprassaobonifacio@gmail.com

19.5. A notificação da licitante em relação às penalidades aplicadas será entregue mediante recibo ou enviada através de ofício eletrônico para o endereço eletrônico (e-mail) apresentado no certame, juntamente com o contato telefônico. No caso de impossibilidade e/ou recusa de recebimento, será publicada em Diário Oficial e começará a contar o prazo para apresentação de defesa a partir da confirmação de ciência e/ou sua publicação.

19.5.1. É **OBRIGATÓRIA** a apresentação de **ENDEREÇO ELETRÔNICO VÁLIDO** em sua proposta de preços para fins de recebimento de notificações, comunicados, intimações, empenhos, bem como Ordens de Compras.

20. GENERALIDADES

20.1. O CNPJ da Prefeitura Municipal é 82.892.3406/0001-39;

20.2. Esta licitação poderá ser revogada total ou parcialmente, sem que caiba indenização aos licitantes em consequência do ato, nos termos do art. 49 da Lei 8.666/93;

20.3. Ao contratado poderá ser acrescido ou diminuído o objeto do fornecimento dentro dos limites estabelecidos na lei 8.666/93;

20.4. Em caso de discrepância entre o Termo de Referência e o Edital prevalecerá a redação do Termo de Referência;

20.5. O uso do telefone celular durante a sessão de lances somente poderá ocorrer com autorização expressa do Pregoeiro;

20.6. Os documentos especificados neste Edital deverão ser apresentados em original, ou publicação em órgão oficial da imprensa, ou por qualquer processo de cópia, autenticada por Cartório competente, ou pela própria Comissão de Licitações, mediante apresentação dos originais, com exceção dos documentos retirados por meio eletrônico, que serão autenticados mediante a verificação online pela Comissão de Licitações;

20.7. No caso de a autenticação ser efetuada pela Comissão de Licitações, a mesma poderá ser processada com antecedência mínima de 01 (um) dia útil da data de abertura do presente processo, mediante a apresentação dos originais;

20.8. A comissão de licitações se reserva o direito de, a qualquer tempo, se assim entender necessário, exigir os respectivos originais para conferência daqueles autenticados por Cartório Competente;

20.9. Não será aceita e nem recebida pela Prefeitura Municipal de São Bonifácio em hipótese alguma, proposta após a data e hora aprazada para a abertura desta licitação, devendo os envelopes ser entregues **somente** na Comissão Permanente de Licitações;

20.10. Quaisquer outros elementos necessários ao perfeito entendimento deste edital poderão ser obtidos junto ao (a) Pregoeiro (a), pessoalmente ou através do telefone 3252-0111, entre 12h00min e 18h00min ou pelo e-mail licitacaoecomprassaobonifacio@gmail.com;



**ESTADO DE SANTA CATARINA
MUNICÍPIO DE SÃO BONIFÁCIO**

Comissão Permanente de Licitação
Avenida 29 de Dezembro, 12 - Centro, São Bonifácio/SC
FONE: 3252-0111 – CNPJ: 82.892.340/0001-39 – CEP: 88485-000
Visite nosso site: <https://www.saobonifacio.sc.gov.br/>
licitacaoecomprassaobonifacio@gmail.com

20.11. SANEAMENTO DE FALHAS - Na preservação da competitividade e na busca do melhor bem, serviço ou obra para a Administração, no julgamento da habilitação e das propostas, o pregoeiro poderá sanar erros ou falhas, de complementação de insuficiências ou ainda de correções de caráter formal no curso do procedimento, em especial aos defeitos existentes na documentação de natureza declaratória, desde que não alterem a substância das propostas, dos documentos e sua validade jurídica, mediante despacho fundamentado, registrado em ata e acessível a todos, atribuindo-lhes validade e eficácia para fins de habilitação e classificação;

20.12. DILIGÊNCIA - É facultado ao Pregoeiro, ou à autoridade a ele superior, em qualquer fase da licitação, promover diligências no sentido de obter esclarecimentos, confirmar informações ou permitir sejam sanadas falhas formais de documentação que complementem a instrução do processo, fixando o prazo para a resposta;

20.13. CASOS OMISSOS - Os casos omissos neste Edital serão decididos pelo Pregoeiro. As normas que disciplinam este procedimento serão sempre interpretadas em favor da ampliação da disputa entre as proponentes, desde que não comprometam a finalidade e a segurança da contratação;

20.14. A inversão do conteúdo dos envelopes nº 01 e nº 02 poderá ser sanada pelo Pregoeiro, em atendimento aos princípios da razoabilidade, do julgamento objetivo e da seleção da proposta mais vantajosa para a administração. Detectada a troca de conteúdo, o Pregoeiro ficará de posse do conteúdo do envelope nº 01 até a fase de habilitação, mantendo-o sigiloso, e procederá a abertura do envelope nº 02 para análise da proposta. Declarados os vencedores, o conteúdo será apresentado aos presentes à sessão, junto aos demais documentos de habilitação, e após será juntado aos autos processuais.

São Bonifácio, 19 de Setembro de 2023.

**LAURINO PETERS
PREFEITO MUNICIPAL**



**ESTADO DE SANTA CATARINA
MUNICÍPIO DE SÃO BONIFÁCIO**

Comissão Permanente de Licitação
Avenida 29 de Dezembro, 12 - Centro, São Bonifácio/SC
FONE: 3252-0111 – CNPJ: 82.892.340/0001-39 – CEP: 88485-000
Visite nosso site: <https://www.saobonifacio.sc.gov.br/>
licitacaoecomprassaobonifacio@gmail.com

ANEXO I

À
**PREFEITURA MUNICIPAL DE SÃO BONIFÁCIO
COMISSÃO DE LICITAÇÃO
REFERENTE: PROCESSO LICITATÓRIO Nº 65/2023**

**OBJETO: AQUISIÇÃO DE MOBILIÁRIO PARA O NOVO CENTRO ADMINISTRATIVO
DA PREFEITURA MUNICIPAL DE SÃO BONIFÁCIO/SC.**

CRENCIAMENTO PARA PARTICIPAR DA LICITAÇÃO

Através da presente, credenciamos o (a) Sr. (a), portador (a) da Cédula de Identidade nº. e CPF sob o nº., a participar da licitação instaurada pela Prefeitura Municipal de São Bonifácio, Processo Licitatório Nº., supra referenciada, na qualidade de REPRESENTANTE LEGAL, outorgando-lhe, dentre outros poderes, o de renunciar ao direito de interposição de Recurso.

_____, em ____ de _____ de 2023.



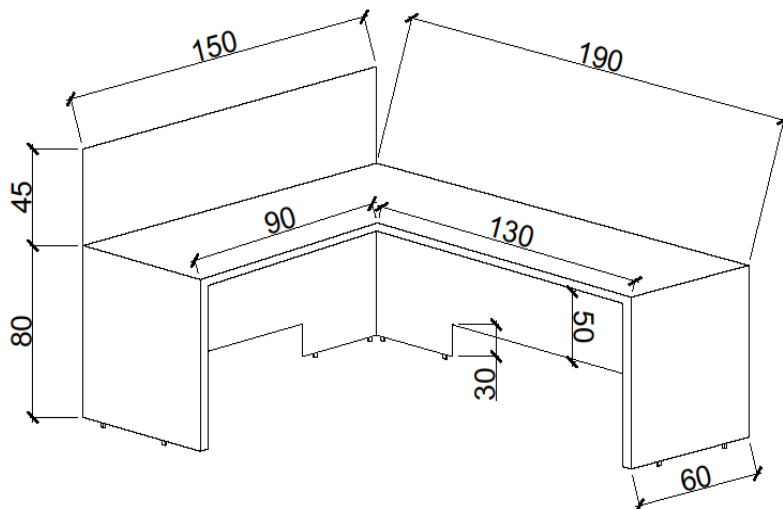
ANEXO II
TERMO DE REFERÊNCIA

1. OBJETO

1.1. Aquisição de mobiliário, sendo:

ITENS								
Item	Quant	Cod. Material	Un.	Descrição	Marca	Valor Máximo Unit.	Valor Total	
01	18	7976	UN	<p>- Mesa de trabalho em L sem gavetas com dois passa fios, sapata niveladora com base emborrachada, na cor <i>noce mare essencial</i>, medindo 150 x 190 cm de comprimento, 60 cm de profundidade em MDF 15 mm engrossado em volta, com divisor superior de 45 cm na parte de 150 cm (conforme modelo 1)</p> <p>- Gaveteiro móvel na cor <i>noce mare essencial</i>, medindo 70 cm de altura, 40 cm de largura e 50 cm de profundidade engrossado em volta, em MDF de 15mm, com 4 corrediças telescópicas, puxadores gola em metal de alumínio escovado, com chaves nas gavetas e com rodízios duplos, (conforme modelo 2).</p>		2.200,00	39.600,00	

Modelo 1: Mesa de trabalho

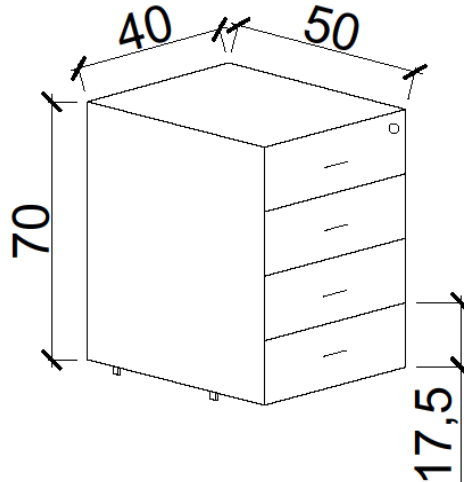




**ESTADO DE SANTA CATARINA
MUNICÍPIO DE SÃO BONIFÁCIO**

Comissão Permanente de Licitação
Avenida 29 de Dezembro, 12 - Centro, São Bonifácio/SC
FONE: 3252-0111 – CNPJ: 82.892.340/0001-39 – CEP: 88485-000
Visite nosso site: <https://www.saobonifacio.sc.gov.br/>
licitacaoecomprassaobonifacio@gmail.com

Modelo 2: Gaveteiro móvel



2. JUSTIFICATIVA

2.1 A realização de processo de licitação para aquisição deste objeto se justifica face a necessidade de realizar a aquisição de mobiliário novo para o novo centro administrativo municipal, em que a renovação e a padronização dos mobiliários se faz necessário para melhor qualidade dos serviços dos servidores e adequação à nova estrutura em questão.

3. DO VALOR ESTIPULADO

3.1. Estima-se o custo total de **R\$ 39.600,00 (Trinta e Nove Mil e Seiscentos Reais)**.

4. DA ENTREGA E RECEBIMENTO

4.1. O material, após a homologação do certame deverá ser fornecido em até 30 (trinta) dias úteis a contar do recebimento da Autorização de Fornecimento e nota Fiscal deverá ser fornecida junto com o objeto.

4.2 Caso a empresa verifique impossibilidade de cumprir com o prazo de entrega estabelecido, deverá encaminhar ao Setor de Contratos e Aditivos da Secretaria Municipal de Administração na Avenida 29 de Dezembro, 12, Centro, São Bonifácio, SC, a solicitação de prorrogação de prazo de entrega, no qual deverá constar motivo do não cumprimento do prazo, devidamente comprovado e novo prazo previsto para entrega. Maiores informações pelo telefone 3252-0111, entre 12h00min e 18h00min ou pelo e-mail licitacaoecomprassaobonifacio@gmail.com;

4.2.1 A comprovação de que trata o item anterior deverá ser promovida não apenas pela alegação da empresa Contratada, mas por meio de documento que relate e justifique a ocorrência que ensejará o descumprimento de prazo, tais como: carta do fabricante, laudo técnico de terceiros, boletim de ocorrência de sinistro.

4.2.2 A solicitação de prorrogação de prazo será analisada pela Secretaria Municipal de Administração conjuntamente com a Secretaria solicitante na forma de lei e de acordo com os princípios da razoabilidade e proporcionalidade, informando a empresa a decisão proferida.

4.2.3 Despesas com frete, impostos e demais taxas que incidem sobre a entrega dos itens ficarão a cargo da contratada.



**ESTADO DE SANTA CATARINA
MUNICÍPIO DE SÃO BONIFÁCIO**

Comissão Permanente de Licitação
Avenida 29 de Dezembro, 12 - Centro, São Bonifácio/SC
FONE: 3252-0111 – CNPJ: 82.892.340/0001-39 – CEP: 88485-000
Visite nosso site: <https://www.saobonifacio.sc.gov.br/>
licitacaoecomprassaobonifacio@gmail.com

4.3 Na entrega, caso seja detectado que os itens do objeto não atendem as especificações do objeto licitado, poderá a contratante rejeitá-lo, integralmente ou em parte, obrigando-se a contratada a providenciar a substituição do bem não aceito, no prazo máximo de 10 (dez) dias, após o recebimento da comunicação oficial feita pela Secretaria solicitante, sob pena de ser considerado em atraso quanto ao prazo de entrega e sujeita a aplicação das sanções previstas no Edital.

4.4 A entrega do objeto licitado deverá estar acompanhado da respectiva nota fiscal, onde deverá constar nome do objeto, quantidade, valor unitário e total.

4.5 No momento da entrega, será emitida pela contratante o Termo de Recebimento Provisório, consignando as quantidades do objeto deste Termo. Se após o recebimento provisório, constatar-se que os materiais foram entregues em desacordo com as especificações exigidas, com defeito de fabricação sem a qualidade exigida, incompleto, o fornecedor será notificado por escrito. Nesse caso serão interrompidos os prazos de recebimento e suspenso o pagamento, até que sanada a situação, quando ocorrerá um novo recebimento provisório e o reinício da contagem dos prazos.

4.5.1 No caso de consideradas insatisfatórias as condições do produto recebido provisoriamente, será lavrado Termo de Recusa assinado por responsável designado pela Secretaria solicitante, no qual se consignarão as desconformidades, devendo o produto ser recolhido e substituído.

4.6 Após o recebimento provisório, e constatado que os materiais foram entregues de acordo com as condições e especificações técnicas do Termo de Referência, a contratada procederá, no prazo máximo de 15 (quinze) dias úteis, a emissão do Termo de Recebimento Definitivo.

5 DO PAGAMENTO

5.2 O pagamento será efetuado em moeda corrente nacional, em até 30 (trinta) dias após o recebimento definitivo, mediante apresentação da(s) nota(s) fiscais devidamente atestadas pelo servidor que recebeu os materiais, sendo efetuada retenção na fonte dos tributos e contribuições elencados na legislação em vigor.

5.3 Nenhum pagamento será efetuado a contratada enquanto pendente de liquidação de qualquer obrigação contratual.

5.4 Havendo erro na nota fiscal/fatura ou circunstâncias que impeçam a liquidação da despesa, esta deverá ser devolvida por meio de ofício, com notificação expressa à contratada. Nesse caso, o prazo para o pagamento iniciar-se-á após a regularização da situação e/ou reapresentação da nota fiscal, não acarretando qualquer ônus para a contratante.

6 DAS OBRIGAÇÕES DA CONTRATADA

6.2 Fornecer o objeto na forma preceituada pelo Edital de Licitação, observada as especificações declinadas neste Termo de Referência e em prazo não superior ao máximo estipulado neste Termo.

6.3 Realizar substituição do material que se fizer necessário, quando fora das especificações, sem ônus para a contratante durante o período estipulado neste Termo.

6.4 Responsabilizar-se por todo e qualquer ônus decorrente da execução deste termo, especialmente as obrigações civis, trabalhistas, previdenciárias, fiscais e comerciais incidentes sobre as peças, equipamentos e outros ou qualquer outras, isentando a contratante de quaisquer ônus quanto à eventual inobservância e descumprimento da legislação vigente por parte da contratada.

6.5 Arcar com todas as despesas, diretas ou indiretas, decorrentes do cumprimento das obrigações assumidas, sem qualquer ônus ao contratante.

6.6 Apresentar a tempo e modo, assim que solicitada pela contratante todo e qualquer documento relativo à execução deste termo.

6.7 Realizar a entrega do objeto no prazo estipulado, contado a partir recebimento da Autorização



**ESTADO DE SANTA CATARINA
MUNICÍPIO DE SÃO BONIFÁCIO**

Comissão Permanente de Licitação
Avenida 29 de Dezembro, 12 - Centro, São Bonifácio/SC
FONE: 3252-0111 – CNPJ: 82.892.340/0001-39 – CEP: 88485-000
Visite nosso site: <https://www.saobonifacio.sc.gov.br/>
licitacaoecomprassaobonifacio@gmail.com

de Fornecimento.

6.8 Manter, durante a vigência da execução do contrato, todas as condições de habilitação e de qualificação exigidas na licitação

6.9 Responder integralmente por perdas e danos que vier a causar ao município de São Bonifácio ou a terceiros em razão de ação ou omissão, dolosa ou culposa, sua ou dos seus prepostos, independentemente de outras cominações contratuais ou legais a que estiver sujeita.

6.10 Transportar o objeto e efetuar o descarregamento no local de entrega.

6.11 Manter atualizados o número de telefone de contato, endereço eletrônico (e-mail), endereço, dados bancários, devendo comunicar ao contratante qualquer alteração de dados.

7 DAS OBRIGAÇÕES DA CONTRATANTE

7.2 Comunicar a contratada de todas e quaisquer ocorrências relacionadas com o do objeto deste Termo de Referência.

7.3 Receber e fiscalizar a entrega dos itens deste Termo pela Contratada, verificando sua correspondência com as especificações prescritas, acompanhando, anotando as ocorrências e prestando toda e qualquer ação de orientação geral.

7.4 Rejeitar, no todo ou em parte, os produtos que fazem parte do conjunto do objeto, em que a contratada apresentar fora das especificações;

7.5 Fornecer atestados de capacidade técnica quando solicitado, desde que atendidas as obrigações contratuais.

7.6 Efetuar o pagamento desde que cumpridos requisitos estipulados neste Termo.

7.7 Fornecer a qualquer tempo e com o máximo de presteza, mediante solicitação escrita da contratada, informações adicionais, dirimir dúvidas e orientá-la em todos os casos omissos, se ocorrer, exclusivamente através de pessoa por ela indicada.

7.8 Exercer a fiscalização sobre o cumprimento das obrigações derivadas desse Termo e ainda aplicar multa ou rescindir o contrato caso haja descumprimento das cláusulas estabelecidas.

7.9 Aplicar penalidades à contratada, por descumprimento das condições estabelecidas no Edital.

**LAURINO PETERS
PREFEITO MUNICIPAL**



ESTADO DE SANTA CATARINA
MUNICÍPIO DE SÃO BONIFÁCIO
Comissão Permanente de Licitação
Avenida 29 de Dezembro, 12 - Centro, São Bonifácio/SC
FONE: 3252-0111 – CNPJ: 82.892.340/0001-39 – CEP: 88485-000
Visite nosso site: <https://www.saobonifacio.sc.gov.br/>
licitacaoecomprassaobonifacio@gmail.com

ANEXO III

MODELO DE PROPOSTA

EMPRESA: _____

CNPJ: _____ TELEFONE: _____

ENDEREÇO: _____

BAIRRO: _____ CIDADE: _____ UF: _____

E-MAIL: _____ @ _____

BANCO: _____ AGÊNCIA: _____ CONTA: _____

ITENS							
Item	Quant	Cod. Material	Un.	Descrição	Marca	Valor Máximo Unit.	Valor Total
01	18	7976	UN	<p>- Mesa de trabalho em L sem gavetas com dois passa fios, sapata niveladora com base emborrachada, na cor <i>noce mare essencial</i>, medindo 150 x 190 cm de comprimento, 60 cm de profundidade em MDF 15 mm engrossado em volta, com divisor superior de 45 cm na parte de 150 cm (conforme modelo anexo)</p> <p>- Gaveteiro móvel na cor <i>noce mare essencial</i>, medindo 70 cm de altura, 40 cm de largura e 50 cm de profundidade engrossado em volta, em MDF de 15mm, com 4 corrediças telescópicas, puxadores gola em metal de alumínio escovado, com chaves nas gavetas e com rodízios duplos, (conforme modelo 2).</p>		2.200,00	39.600,00

Valor global da proposta: R\$......(.....).

Validade da Proposta: 60 (sessenta) dias.

Prazo de entrega:.....

Declaro para os devidos fins, que tomou conhecimento de todas as informações e das condições legais, para o cumprimento das obrigações objeto da licitação considerando ainda, na formulação dos custos da proposta de preços, todas as despesas diretas e indiretas, inclusive os tributos, taxas, custos com



**ESTADO DE SANTA CATARINA
MUNICÍPIO DE SÃO BONIFÁCIO**

Comissão Permanente de Licitação
Avenida 29 de Dezembro, 12 - Centro, São Bonifácio/SC
FONE: 3252-0111 – CNPJ: 82.892.340/0001-39 – CEP: 88485-000
Visite nosso site: <https://www.saobonifacio.sc.gov.br/>
licitacaoecomprassaobonifacio@gmail.com

embalagens, encargos sociais, trabalhistas e previdenciários, frete, seguro e quaisquer outros custos e despesas que incidam sobre o objeto licitado até a entrega definitiva.

Local, ___/___/___

Representante Legal



ESTADO DE SANTA CATARINA
MUNICÍPIO DE SÃO BONIFÁCIO
Comissão Permanente de Licitação
Avenida 29 de Dezembro, 12 - Centro, São Bonifácio/SC
FONE: 3252-0111 – CNPJ: 82.892.340/0001-39 – CEP: 88485-000
Visite nosso site: <https://www.saobonifacio.sc.gov.br/>
licitacaoecomprassaobonifacio@gmail.com

ANEXO IV

MODELO DE DECLARAÇÃO

DECLARAÇÃO

(Nome do licitante), CNPJ nº, sediada (endereço completo), declara, sob as penas da Lei, que até a presente data inexistem fatos impeditivos para sua habilitação no presente processo licitatório, ciente da obrigatoriedade de declarar ocorrências posteriores.

....., de de

Assinatura

Nome:

Identidade nº:

OBS.: Esta declaração deve ser feita em papel timbrado da empresa e apresentada junto aos documentos de Credenciamento, ou dentro do envelope nº01 (PROPOSTA),



ESTADO DE SANTA CATARINA
MUNICÍPIO DE SÃO BONIFÁCIO
Comissão Permanente de Licitação
Avenida 29 de Dezembro, 12 - Centro, São Bonifácio/SC
FONE: 3252-0111 – CNPJ: 82.892.340/0001-39 – CEP: 88485-000
Visite nosso site: <https://www.saobonifacio.sc.gov.br/>
licitacaoecomprassaobonifacio@gmail.com

ANEXO V

MODELO DE DECLARAÇÃO

DECLARAÇÃO DE ENQUADRAMENTO COMO ME/EPP

A empresa, inscrita no CNPJ sob o nº, por intermédio de seu representante legal, Sr. (a), portador(a) da Carteira de Identidade n.º e do CPF n.º,

DECLARA que se **ENQUADRA** como(Microempresa ou Empresa de Pequeno Porte) e que preenche os requisitos contidos no artigo 3º da Lei Complementar nº 123/2006, estando assim apto a usufruir do tratamento favorecido estabelecido nos art. 42 ao art. 49 da referida Lei.

DECLARA que não se enquadra em nenhum dos impedimentos previstos nos incisos do § 4º do art. 3º da Lei Complementar nº 123/2006.

DECLARA, ainda, estar ciente das SANÇÕES que lhe poderão ser impostas, conforme disposto no respectivo Edital e no art. 299 do Código Penal, na hipótese de falsidade da presente declaração.

São Bonifácio, de de 20....

Assinatura do Representante legal

OBS.: Esta declaração deve ser feita em papel timbrado da empresa e apresentada junto aos documentos de Credenciamento, ou dentro do envelope nº01 (PROPOSTA).



ESTADO DE SANTA CATARINA
MUNICÍPIO DE SÃO BONIFÁCIO

Comissão Permanente de Licitação
Avenida 29 de Dezembro, 12 - Centro, São Bonifácio/SC
FONE: 3252-0111 – CNPJ: 82.892.340/0001-39 – CEP: 88485-000
Visite nosso site: <https://www.saobonifacio.sc.gov.br/>
licitacaoecomprassaobonifacio@gmail.com

ANEXO VI

Modelo de Declaração completa habilitação

A empresa _____, inscrita no CNPJ sob o nº _____, sediado no bairro _____, no município de _____, estado de _____, vem por intermédio de seu representante legal, o Sr. _____, portador da carteira de identidade de nº _____, do CPF nº _____, declara expressamente sob as penas da LEI:

- Que não foi declarada inidônea para licitar com a Administração Pública, nos termos do inciso IV, Art. 87 da Lei nº 8.666/93 e suas alterações, e que até a presente data inexistem fatos impeditivos para habilitação no presente processo licitatório.
- Declara que tomou conhecimento e aceita o teor completo do Edital, e que recebeu todos os documentos e informações necessárias para o cumprimento integral das obrigações objeto da licitação.
- Declara que não está impedida de transacionar com a administração pública em qualquer de suas esferas.
- Declara que não incorre nas demais condições impeditivas previstas no Art. 9º da Lei Federal nº 8.666/93.
- Declara que tem pleno conhecimento do objeto licitado e anuência das exigências constantes do edital e seus anexos.
- Declara que se vencedora fornecerá os produtos e/ou serviços pelo preço valor proposto e nos prazos estabelecidos.
- Declara que não têm em seu quadro servidores públicos exercendo funções técnicas, comerciais, de gerência, administração ou tomada de decisão, conforme o inciso III, do Art. 9º da Lei nº 8.666/93.
- Declara para todos os fins de direito e sob as penas da lei, especialmente para fins de prova em processo licitatório, junto a Prefeitura Municipal de São Bonifácio – SC, que concorda plenamente com todos os termos deste Edital e seus respectivos anexos.

DECLARA, para fins do disposto no inciso V do art. 27 da Lei no 8.666, de 21 de junho de 1993, acrescido pela Lei no 9.854, de 27 de outubro de 1999, que não emprega menor de dezoito anos em trabalho noturno, perigoso ou insalubre e não emprega menor de dezesseis anos. Ressalvado na condição de aprendiz, a partir de quatorze anos, na condição de aprendiz.

Por ser expressão da verdade, firmamos o presente.

São Bonifácio, ____ de _____ de 20__.

Assinatura do responsável legal pela empresa

OBS.: Esta declaração deve ser feita em papel timbrado da empresa e apresentada junto aos documentos de Habilitação “Envelope 2”.



ESTADO DE SANTA CATARINA
MUNICÍPIO DE SÃO BONIFÁCIO
Comissão Permanente de Licitação
Avenida 29 de Dezembro, 12 - Centro, São Bonifácio/SC
FONE: 3252-0111 – CNPJ: 82.892.340/0001-39 – CEP: 88485-000
Visite nosso site: <https://www.saobonifacio.sc.gov.br/>
licitacaoecomprassaobonifacio@gmail.com

ANEXO VII

FICHA DE INFORMAÇÕES CADASTRAIS (ITEM NÃO DESCLASSIFICATÓRIO)

DADOS DA EMPRESA:

RAZÃO SOCIAL: _____

CNPJ: _____ INSCRIÇÃO ESTADUAL: _____

ENDEREÇO COMPLETO E ATUALIZADO:

RUA: _____

BAIRRO: _____ CIDADE: _____

UF: _____ CEP.: _____

FONE/FAX: _____ CELULAR: _____

E-MAIL: _____

CONTRATO SOCIAL:

DATA DE REGISTRO DO CONTRATO SOCIAL: _____

TIPO DE REGISTRO: (___) CARTÓRIO DE REGISTRO, TÍTULOS E DOCUMENTOS

(___) JUNTA COMERCIAL

(___) OAB

(___) PORTAL DO EMPREENDEDOR

DATA DA ÚLTIMA ALTERAÇÃO DO CONTRATO SOCIAL: _____

TIPO DE REGISTRO: (___) CARTÓRIO DE REGISTRO, TÍTULOS E DOCUMENTOS

(___) JUNTA COMERCIAL

(___) OAB

(___) PORTAL DO EMPREENDEDOR



**ESTADO DE SANTA CATARINA
MUNICÍPIO DE SÃO BONIFÁCIO**

Comissão Permanente de Licitação
Avenida 29 de Dezembro, 12 - Centro, São Bonifácio/SC
FONE: 3252-0111 – CNPJ: 82.892.340/0001-39 – CEP: 88485-000
Visite nosso site: <https://www.saobonifacio.sc.gov.br/>
licitacaoecomprassaobonifacio@gmail.com

DADOS BANCÁRIOS:

Banco: _____ Agência: _____ Conta: _____

SÓCIO(S) DA EMPRESA:

NOME COMPLETO: _____

CPF: _____ DATA NASC.: ____/____/____

CARGO DO SÓCIO NA EMPRESA: (___) REPRESENTANTE LEGAL
(___) DEMAIS MEMBROS DO QUADRO SOCIETÁRIO
(___) MICRO EMPREENDEDOR INDIVIDUAL

TELEFONE: _____ E-MAIL: : _____

ADMINISTRADOR(ES) DA EMPRESA:

NOME COMPLETO: _____

CPF: _____ DATA NASC.: ____/____/____

CARGO DO SÓCIO NA EMPRESA: (___) REPRESENTANTE LEGAL
(___) DEMAIS MEMBROS DO QUADRO SOCIETÁRIO
(___) MICRO EMPREENDEDOR INDIVIDUAL

TELEFONE: _____ E-MAIL: : _____



ESTADO DE SANTA CATARINA
MUNICÍPIO DE SÃO BONIFÁCIO
Comissão Permanente de Licitação
Avenida 29 de Dezembro, 12 - Centro, São Bonifácio/SC
FONE: 3252-0111 – CNPJ: 82.892.340/0001-39 – CEP: 88485-000
Visite nosso site: <https://www.saobonifacio.sc.gov.br/>
licitacaoecomprassaobonifacio@gmail.com

ANEXO VIII

MINUTA CONTRATUAL

CONTRATO DE FORNECIMENTO DE MATERIAIS N.º/2023

Contrato que entre si celebram o Município de São Bonifácio, Estado de Santa Catarina, com endereço na Av. 29 de Dezembro, 12, Centro – São Bonifácio/SC, inscrita no CNPJ sob o n.º 82.892.340/0001-39, neste ato representado por Sr. Laurino Peters, doravante denominado simplesmente de **CONTRATANTE** e a empresa, estabelecida na Rua, Registrada no CNPJ sob o n.º, neste ato representada por seu representante legal Senhor (a), doravante denominada simplesmente de **CONTRATADA**, em decorrência do processo de licitação n.º, PREGÃO, homologado em, mediante sujeição mútua às normas constantes da Lei n.º 8.666/93 e 10.520/2002, ao edital antes citado, a proposta e as seguintes cláusulas contratuais:

CLÁUSULA PRIMEIRA - DO OBJETO

1.1. O presente contrato tem como objeto a aquisição de, conforme especificações contidas no anexo II, parte integrante deste instrumento de contrato.

CLÁUSULA SEGUNDA - DA DOCUMENTAÇÃO CONTRATUAL

2.1. Fazem parte deste Contrato independentemente de transcrição os seguintes documentos: Proposta da Contratada, Edital Pregão n.º, além das normas e instruções legais vigentes, que lhe sejam aplicáveis.

CLÁUSULA TERCEIRA - DO PREÇO E CONDIÇÕES DE PAGAMENTO

3.1. O preço unitário é o constante na Autorização de Fornecimento.

3.2. Formam os serviços contratados R\$ (.....).

3.3. Os pagamentos serão efetuados em moeda corrente nacional, em até 30 (trinta) dias após o recebimento definitivo, mediante apresentação das notas fiscais devidamente atestadas pelo servidor que recebeu os serviços, sendo efetuada a retenção na fonte dos tributos e contribuições elencados na legislação em vigor, tais como, IR, CSLL, COFINS e PIS/PASEP;

3.4. A retenção dos tributos não será efetuada caso o licitante apresente, junto com sua Nota Fiscal, a comprovação de que é optante do Sistema Integrado de Pagamento de Impostos e Contribuições das Microempresas e Empresas de Pequeno Porte - SIMPLES.

3.5. Se, quando da efetivação do pagamento, os documentos comprobatórios de situação regular em relação à Fazenda Municipal, ao INSS e ao FGTS, apresentados em atendimento às exigências de habilitação, estiverem com a validade expirada, o Município procederá da seguinte forma:



**ESTADO DE SANTA CATARINA
MUNICÍPIO DE SÃO BONIFÁCIO**

Comissão Permanente de Licitação
Avenida 29 de Dezembro, 12 - Centro, São Bonifácio/SC
FONE: 3252-0111 – CNPJ: 82.892.340/0001-39 – CEP: 88485-000
Visite nosso site: <https://www.saobonifacio.sc.gov.br/>
licitacaoecomprassaobonifacio@gmail.com

I - constatando-se a situação de irregularidade do fornecedor contratado, deve-se providenciar a sua advertência, por escrito, para que, no prazo de 5 (cinco) dias úteis, o fornecedor regularize sua situação ou, no mesmo prazo, apresente sua defesa;

II - o prazo do inciso anterior poderá ser prorrogado uma vez por igual período, a critério da Administração;

III - não havendo regularização ou sendo a defesa considerada improcedente, a Administração deverá comunicar aos órgãos responsáveis pela fiscalização da regularidade fiscal quanto à inadimplência do fornecedor, bem como quanto à existência de pagamento a ser efetuado pela Administração, para que sejam acionados os meios pertinentes e necessários para garantir o recebimento de seus créditos;

IV - persistindo a irregularidade, a Administração deverá adotar as medidas necessárias à rescisão dos contratos em execução, nos autos dos processos administrativos correspondentes, assegurada à contratada a ampla defesa;

V - havendo a efetiva prestação de serviços ou o fornecimento dos bens, os pagamentos serão realizados normalmente, até que se decida pela rescisão contratual, caso o fornecedor não regularize sua situação; e

VI - somente por motivo de economicidade, segurança nacional ou outro interesse público de alta relevância, devidamente justificado, em qualquer caso, pela máxima autoridade do órgão ou entidade contratante, não será rescindido o contrato em execução com empresa ou profissional que estiver irregular.

3.6. Havendo erro na nota fiscal ou circunstância que impeça a liquidação da despesa, o pagamento será suspenso e a nota fiscal será devolvida à contratada, cessando a contagem de prazo de pagamento até que a mesma providencie as medidas saneadoras. A contagem de prazo será reiniciada logo após a apresentação da nota fiscal com as correções necessárias, sem que acarrete qualquer ônus adicional para a contratante, nem sequer prejuízo na prestação dos serviços pela contratada;

3.7. Quando da ocorrência de eventuais atrasos de pagamento provocados exclusivamente pela Administração, o valor devido deverá ser acrescido de atualização financeira, e sua apuração se fará desde a data de seu vencimento até a data do efetivo pagamento, em que os juros de mora serão calculados à taxa de 0,5% (meio por cento) ao mês, ou 6% (seis por cento) ao ano, mediante aplicação das seguintes fórmulas:

$$I = (TX/100)$$

365

EM = I x N x VP, onde:

I = Índice de atualização financeira;

TX = Percentual da taxa de juros de mora anual;

EM = Encargos moratórios;

N = Número de dias entre a data prevista para o pagamento e a do efetivo pagamento;

VP = Valor da parcela em atraso.



**ESTADO DE SANTA CATARINA
MUNICÍPIO DE SÃO BONIFÁCIO**

Comissão Permanente de Licitação
Avenida 29 de Dezembro, 12 - Centro, São Bonifácio/SC
FONE: 3252-0111 – CNPJ: 82.892.340/0001-39 – CEP: 88485-000
Visite nosso site: <https://www.saobonifacio.sc.gov.br/>
licitacaoecomprassaobonifacio@gmail.com

OBS.: O índice a ser utilizado será o mesmo eleito para cálculo dos reajustes contratuais, **INPC - Índice Geral de Preços ao Consumidor**.

3.7.1. Na hipótese de pagamento de juros de mora e demais encargos por atraso, os autos devem ser instruídos com as justificativas e motivos e submetidos à apreciação da autoridade competente, que adotará as providências para eventual apuração de responsabilidade, identificação dos envolvidos e imputação de ônus a quem deu causa à mora.

CLÁUSULA QUARTA - DAS DESPESAS E FONTES DOS RECURSOS

4.1 - As despesas decorrentes do presente contrato correrão por conta pelo elemento discriminado abaixo:

12 – 03.01.2.003.4.4.90.00.00.00.00

CLÁUSULA QUINTA – DO FORNECIMENTO E RECEBIMENTO DO OBJETO

5.1. O fornecimento dos produtos terá início a partir do recebimento da Autorização de Fornecimentos expedida pela Secretaria de Administração;

5.2. O prazo para entrega será o estipulado no **Termo de Referência (Anexo II)**, contados do recebimento da Autorização de Fornecimento, expedida pela Secretaria de Administração. Caso tal prazo seja omitido, ou for superior ao máximo estipulado o pregoeiro o entenderá como sendo igual ao máximo permitido;

5.3 O local para a entrega dos produtos será o estipulado no **Termo de Referência (Anexo II)**;

5.4. A entrega do objeto licitado deverá ser acompanhada da respectiva nota fiscal, onde deverá constar nome do objeto, quantidade fornecida, valor unitário e valor total. As informações deverão estar dispostas lado a lado, de modo a viabilizar a conferência;

5.5. Nenhum objeto licitado poderá ser entregue com mais de 20% (vinte por cento) do seu prazo de validade transcorrido;

5.6. Caso a empresa verifique a impossibilidade de cumprir com o prazo de entrega estabelecido, deverá encaminhar ao **Setor de Licitações e Compras da Secretaria Municipal solicitante**, solicitação de prorrogação de prazo de entrega, do qual deverá constar: motivo do não cumprimento do prazo, devidamente comprovado, e o novo prazo previsto para entrega. **Maiores informações pelo e-mail licitacaoecomprassaobonifacio@gmail.com**;

5.6.1. A comprovação de que trata o item anterior deverá ser promovida não apenas pela alegação da empresa contratada, mas por meio de documento que relate e justifique a ocorrência que ensejará o descumprimento de prazo, tais como: carta do fabricante/fornecedor, laudo técnico de terceiros, Boletim de Ocorrência de Sinistro, ou outro equivalente;



**ESTADO DE SANTA CATARINA
MUNICÍPIO DE SÃO BONIFÁCIO**

Comissão Permanente de Licitação
Avenida 29 de Dezembro, 12 - Centro, São Bonifácio/SC
FONE: 3252-0111 – CNPJ: 82.892.340/0001-39 – CEP: 88485-000
Visite nosso site: <https://www.saobonifacio.sc.gov.br/>
licitacaoecomprassaobonifacio@gmail.com

5.7. A solicitação de prorrogação de prazo será analisada pela **Secretaria Solicitante** na forma da lei e de acordo com os princípios de razoabilidade e proporcionalidade, informando-se à empresa da decisão proferida;

5.8. Em caso de denegação da prorrogação do prazo de entrega, e caso não cumpra o prazo inicial, a empresa vencedora ficará sujeita às penalidades previstas para atraso na entrega.

CLÁUSULA SEXTA - CONDIÇÕES DE RECEBIMENTO DO OBJETO DA LICITAÇÃO

6.1. Em conformidade com os artigos 73 a 76 da lei 8.666/93, modificada pela lei 8.883/94, mediante recibo, o recebimento do objeto da presente licitação será de responsabilidade da Secretaria solicitante e será realizada da seguinte forma:

6.1.1. Provisoriamente, imediatamente após efetuada a entrega, para efeito de posterior verificação da conformidade com as especificações. Se, após o recebimento provisório, constatar-se que os materiais foram entregues em desacordo com a proposta, com defeito de fabricação, sem a qualidade exigida, fora de especificação ou incompletos, o fornecedor será notificado por escrito. Neste caso serão interrompidos os prazos de recebimento e suspenso o pagamento, até que sanada a situação, quando ocorrerá um novo recebimento provisório, e o reinício de contagem dos prazos;

6.1.2. Definitivamente, em até 15 (quinze) dias úteis, após verificação de que os materiais foram entregues de acordo com as condições e as especificações do Termo de Referência e/ou amostras;

6.2. A máquina entregue em desacordo com o especificado neste instrumento convocatório, na proposta do adjudicatário será rejeitado, parcialmente ou totalmente, conforme o caso, obrigando-se a contratada a substituí-los no prazo máximo de **10 (dez) dias, após o recebimento da comunicação oficial feita pela Secretaria solicitante**, sob pena de ser considerado em atraso quanto ao prazo de entrega e sujeita à aplicação das sanções previstas neste Edital;

6.3. No caso de consideradas insatisfatórias as condições do produto recebido provisoriamente, será lavrado **Termo de Recusa** assinado por responsável designado pela Secretaria solicitante, no qual se consignarão as desconformidades, devendo o produto ser recolhido e substituído;

6.4. Após a notificação à CONTRATADA, o prazo decorrido até então será desconsiderado, iniciando-se nova contagem tão logo sanada a situação;

6.5. O recebimento provisório e definitivo do objeto não exclui a responsabilidade civil a ele relativa, nem a ético-profissional, pela sua perfeita execução e dar-se-á se satisfeitas as seguintes condições:

6.5.1. Material embalado, acondicionado e identificado de acordo com a Especificação Técnica;

6.5.2. Quantidades em conformidade com o estabelecido na Nota de Empenho;

6.5.3. Entregar os produtos/serviços no prazo estipulado neste edital e local previstos no Termo de Referência.



**ESTADO DE SANTA CATARINA
MUNICÍPIO DE SÃO BONIFÁCIO**

Comissão Permanente de Licitação
Avenida 29 de Dezembro, 12 - Centro, São Bonifácio/SC
FONE: 3252-0111 – CNPJ: 82.892.340/0001-39 – CEP: 88485-000
Visite nosso site: <https://www.saobonifacio.sc.gov.br/>
licitacaoecomprassaobonifacio@gmail.com

6.6. Satisfeitas as exigências e condições previstas, lavrar-se-á **TERMO DE RECEBIMENTO DEFINITIVO**, assinado por responsável designado pela Secretaria solicitante, o qual poderá ser substituído pela atestação no verso da nota fiscal;

6.7. Após a entrega da Autorização de Fornecimento, será designado, conforme o caso, um servidor, com autoridade para exercer, toda e qualquer ação de orientação geral, acompanhamento e fiscalização da execução contratual;

6.8. O responsável designado pela Secretaria solicitante anotará em registro próprio todas as ocorrências relacionadas com o fornecimento dos produtos, determinando o que for necessário para a regularização das faltas ou defeitos observados.

CLÁUSULA SETIMA – REAJUSTE/REEQUILÍBRIO OU REPACTUAÇÃO DOS PREÇOS

7.1. Quanto ao **REEQUILÍBRIO ECONÔMICO-FINANCEIRO**, fica estabelecido que:

7.1.1. Conforme a lei de licitações 8666/93 prevê em seu artigo 65 na alínea “d” do inciso II o Reequilíbrio Econômico-financeiro somente será concedido para restabelecer a relação que as partes pactuaram. A revisão contratual é a via jurídica idônea para proceder às alterações contratuais, para mais ou para menos, na hipótese de sobrevirem fatos imprevisíveis ou previsíveis, porém de consequências incalculáveis, retardadores ou impeditivos da execução do ajustado, ou, ainda, em caso de força maior, caso fortuito ou fato do príncipe, configurando álea econômica extraordinária e extracontratual.

7.1.2. A sazonalidade, a variação do preço de mercado e a pandemia do Covid-19 não são fatos que ensejam o direito ao reequilíbrio econômico. Bem como, a diminuição do retorno a ser granjeado pelo particular (LUCRO), **NÃO GERA O DIREITO DE REEQUILÍBRIO ECONÔMICO**; Apenas Gera Reequilíbrio um Fato Imprevisível de consequências incalculáveis.

7.1.3. Para que surja, em benefício do contratado, o direito ao reequilíbrio de qualquer contrato administrativo, é necessário que:

I - Após a vinculação do particular, tenha ocorrido um fato que não poderia ter sido previsto inicialmente;

II - Esse fato não tenha decorrido do comportamento do particular, ou seja, sua superveniência não se tenha verificado por culpa sua;

III - A solicitação de revisão deve ser, obrigatoriamente, de iniciativa da contratada para aumento de preços e da Administração, para redução de preços.

7.1.4. No caso de direito de Reequilíbrio Econômico a formalização da revisão deve conter os seguintes documentos:

I - Pedido inicial por parte da contratada e no caso de redução, deverá ter a manifestação do Município, deve ser protocolado na Secretaria Requisitante;



**ESTADO DE SANTA CATARINA
MUNICÍPIO DE SÃO BONIFÁCIO**

Comissão Permanente de Licitação
Avenida 29 de Dezembro, 12 - Centro, São Bonifácio/SC
FONE: 3252-0111 – CNPJ: 82.892.340/0001-39 – CEP: 88485-000
Visite nosso site: <https://www.saobonifacio.sc.gov.br/>
licitacaoecomprassaobonifacio@gmail.com

II - Planilha proposta aberta contemplando detalhadamente os valores solicitados;

III - Documentação comprobatória da ocorrência do evento que produziu o desequilíbrio entre os custos estimados e os efetivamente existentes, tais como notas fiscais, escriturações fiscais e contábeis entre outros, do período da emissão da proposta e os mesmos documentos comprobatórios do período da solicitação. Devendo os documentos se tratar de produtos de mesma marca e especificações do objeto, serviço ou bens fornecidos;

IV – Poderá o Setor de Contratos e Aditivos solicitar outros documentos que a administração entender pertinentes a depender do caso concreto, para verificação dos valores solicitados e aprovação.

7.1.5. No caso de Reequilíbrio Econômico, o mesmo deverá seguir as diretrizes da Planilha de composição orçamentária utilizada para formulação de preço pela prefeitura (SINAP, BNDES) e aplicando-se o desconto apresentado pela participante no certame, quando for o caso;

7.2. Quanto ao **REAJUSTE** do contrato, fica estabelecido que:

7.2.1. Na hipótese do contrato sofrer prorrogação e ultrapassar a vigência de 12 (doze) meses, o índice de reajuste será o **INPC - Índice Geral de Preços ao Consumidor**.

§ 1º Os contratos somente podem sofrer reajustamento de preços se tiver prazo de duração superior a 12 (doze) meses.

7.2.2. A periodicidade para efeito de reajuste de preços será contada a partir da data da apresentação da proposta ou do orçamento a que a proposta se referir, devendo seu termo estar fixado no contrato;

7.2.3. No caso do contrato sofrer mais de uma prorrogação e gerar o direito de reajustamento, a periodicidade será contada a partir da data do último reajuste concedido;

7.2.4. Quando houver atraso na entrega do objeto ou na execução dos serviços por culpa da contratada, e que por isso gerou a prorrogação por prazo do contrato, o reajuste não será devido e nem obrigatório pelo Município de São Bonifácio.

CLÁUSULA OITAVA - DAS OBRIGAÇÕES E RESPONSABILIDADES DA CONTRATADA

8.1. Entregar o objeto licitado em prazo não superior ao máximo estipulado neste Edital. Caso a entrega não seja feita dentro do prazo, a CONTRATADA ficará sujeita à multa estabelecida neste edital.

8.2. Responder, em relação aos seus empregados, por todas as despesas decorrentes do fornecimento do produto, tais como: salários, seguros de acidente, taxas, impostos e contribuições, indenizações, vale-refeição, vales transporte e outras que porventura venham a ser criadas e exigidas pelo Governo;

8.3. Promover o fornecimento, responsabilizando-se pela qualidade do produto.



**ESTADO DE SANTA CATARINA
MUNICÍPIO DE SÃO BONIFÁCIO**

Comissão Permanente de Licitação
Avenida 29 de Dezembro, 12 - Centro, São Bonifácio/SC
FONE: 3252-0111 – CNPJ: 82.892.340/0001-39 – CEP: 88485-000
Visite nosso site: <https://www.saobonifacio.sc.gov.br/>
licitacaoecomprassaobonifacio@gmail.com

8.4. Substituir, de imediato, às suas expensas, o objeto do contrato que não se adequar às especificações constantes deste contrato.

8.5. Assumir a responsabilidade por todos os encargos previdenciários e obrigações sociais previstos na legislação social e trabalhista em vigor, obrigando-se a saldá-la na época própria, vez que os seus empregados não manterão nenhum vínculo empregatício com o Município de São Bonifácio.

8.6. Manter, durante toda a vigência do contrato, em compatibilidade com as obrigações por ela assumidas, todas as condições de habilitação e qualificação exigidas na licitação, devendo comunicar, imediatamente, qualquer alteração que possa comprometer a manutenção da ata

8.7. Responder pelas despesas relativas a encargos trabalhistas, de seguro de acidentes, impostos, contribuições previdenciárias e quaisquer outras que forem devidas e referidas aos serviços executados por seus empregados, uma vez que os mesmos não têm nenhum vínculo empregatício com o Município de São Bonifácio

8.8. Responder, integralmente, por perdas e danos que vier a causar ao Município de São Bonifácio ou a terceiros em razão de ação ou omissão, dolosa ou culposa, sua ou dos seus prepostos, independentemente de outras cominações contratuais ou legais a que estiver sujeita.

8.9. A CONTRATADA não será responsável:

8.9.1. Por qualquer perda ou dano resultante de caso fortuito ou força maior;

8.9.2. Por quaisquer trabalhos, serviços ou responsabilidades não previstos neste edital e no Contrato a ser assinado com o Município de São Bonifácio.

8.10. O Município de São Bonifácio não aceitará, sob nenhum pretexto, a transferência de responsabilidade da CONTRATADA para outras entidades, sejam fabricantes, representantes ou quaisquer outros.

8.11. A contratada deverá cumprir, ainda, todas as obrigações elencadas no Termo de Referência (Anexo I).

CLÁUSULA NONA - DAS OBRIGAÇÕES DO CONTRATANTE

9.1. O Município de São Bonifácio, depois de empenhada e encaminhada a Autorização de Fornecimento, compromete-se a:

9.1.1. Proporcionar todas as facilidades indispensáveis à boa execução das obrigações contratuais;

9.1.2. Promover os pagamentos dentro do prazo estipulado para tal;

9.1.3. Fornecer atestados de capacidade técnica quando solicitado, desde que atendidas às obrigações contratuais;



**ESTADO DE SANTA CATARINA
MUNICÍPIO DE SÃO BONIFÁCIO**

Comissão Permanente de Licitação
Avenida 29 de Dezembro, 12 - Centro, São Bonifácio/SC
FONE: 3252-0111 – CNPJ: 82.892.340/0001-39 – CEP: 88485-000
Visite nosso site: <https://www.saobonifacio.sc.gov.br/>
licitacaoecomprassaobonifacio@gmail.com

9.1.4. Rejeitar, em todo ou em parte, os produtos entregues em desacordo com as obrigações assumidas pela empresa;

9.1.5. Comunicar as empresas, por escrito, eventuais anormalidades de qualquer espécie, prestando os esclarecimentos necessários, determinando prazo para correção das falhas.

CLÁUSULA DÉCIMA - SANÇÕES PARA O CASO DE INADIMPLEMENTO

10.1. Em caso de não envio da amostra, dos documentos de habilitação, inexecução do contrato, erro de execução, execução imperfeita, mora de execução, quantidade inferior ao solicitado, inadimplemento contratual ou não veracidade das informações prestadas, a Contratada estará sujeita às seguintes sanções administrativas, garantida prévia defesa:

I. Advertência.

II. Multas (que deverão ser recolhidas em favor do Município de São Bonifácio):

a) de 1% (um por cento) sobre o valor total do somatório dos itens entregues com atraso (Autorização de Fornecimentos), por dia de atraso na entrega do material, limitados a 30% (trinta por cento) do mesmo valor. Nesta hipótese, o atraso injustificado por período superior a 30 (trinta) dias caracterizará o descumprimento total da obrigação, punível com as sanções previstas nesse edital, como também a inexecução total do contrato;

b) de 10% (dez por cento) sobre o valor total da Autorização de Fornecimentos (AF), por infração a qualquer cláusula ou condição do Edital, não especificada na alínea “a” deste inciso, aplicada em dobro na reincidência.

c) de 10% (dez por cento) sobre o valor total da proposta de preços vencedora, no caso de recusa injustificada da licitante adjudicatária em assinar o Contrato ou deixar de apresentar os documentos exigidos, nos prazos e condições estabelecidas neste Edital.

d) de 10% (dez por cento) sobre o valor total da proposta de preço, no caso de rescisão do contrato por ato unilateral da administração, motivado por culpa da Contratada, garantida prévia defesa, independente das demais sanções cabíveis;

e) de 10% (dez por cento) do valor total do somatório dos itens entregues em desacordo com o Edital e a proposta de preços aceita na sessão do pregão;

f) de 0,5% (cinco décimos por cento) ao dia sobre o valor adjudicado, no caso de não-substituição do material no prazo determinado no Termo de Referência, caso não estaria de acordo com a especificação exigida em Edital, limitada a incidência a 10 (dez) dias úteis. Após o décimo dia e a critério da Administração, poderá ocorrer a não-aceitação do material e/ou a sua substituição, de forma a configurar, nessa hipótese inexecução parcial da obrigação assumida;

g) de 10% (dez por cento) sobre o valor total do Contrato, no caso de cancelamento integral do Contrato por ato unilateral da administração, motivada por culpa da Contratada ou a pedido da mesma;



**ESTADO DE SANTA CATARINA
MUNICÍPIO DE SÃO BONIFÁCIO**

Comissão Permanente de Licitação
Avenida 29 de Dezembro, 12 - Centro, São Bonifácio/SC
FONE: 3252-0111 – CNPJ: 82.892.340/0001-39 – CEP: 88485-000
Visite nosso site: <https://www.saobonifacio.sc.gov.br/>
licitacaoecomprassaobonifacio@gmail.com

III. Impedimento de licitar e contratar com o Município de São Bonifácio, pelo prazo de até 05 (cinco) anos, a licitante que, convocada dentro do prazo de validade da sua proposta de preço, não assinar o Contrato ou não retirar a Nota de Empenho/Autorização de Fornecimento (AF), deixar de entregar documentação solicitada, apresentar documentação falsa, ensejar o retardamento da execução de seu objeto, não mantiver a proposta, falhar ou fraudar na execução do objeto, comportar-se de modo inidôneo, fizer declaração falsa ou cometer fraude fiscal, garantido o direito à ampla defesa, sem prejuízo das multas previstas no item 10.1, II deste instrumento convocatório.

10.2. A escolha da punição ficará a critério do Contratante;

10.3 No processo de aplicação de sanções, é assegurado o direito ao contraditório e à ampla defesa, facultada defesa prévia do interessado no prazo de 05 (cinco) dias úteis contados da respectiva intimação.

10.4. Os prazos de adimplemento das obrigações contratadas admitem prorrogação nos casos e condições especificados no § 1º do art. 57 da lei 8.666/93, devendo a solicitação dilatória, sempre por escrito, fundamentada e instruída com os documentos necessários à comprovação das alegações, ser recebida contemporaneamente ao fato que ensejá-la, sendo considerados injustificados os atrasos não precedidos da competente prorrogação;

10.5. Sempre que não houver prejuízo para o Município de São Bonifácio, as penalidades impostas poderão ser transformadas em outras de menor sanção, a critério exclusivo do Município de São Bonifácio;

10.6. A notificação da licitante em relação às penalidades aplicadas será entregue mediante recibo ou enviada através de ofício eletrônico para o endereço eletrônico (e-mail) apresentado no certame, juntamente com o contato telefônico. No caso de impossibilidade e/ou recusa de recebimento, será publicada em Diário Oficial e começará a contar o prazo para apresentação de defesa a partir da confirmação de ciência e/ou sua publicação;

10.6.1. É **OBRIGATÓRIA** a apresentação de **ENDEREÇO ELETRÔNICO VÁLIDO** em sua proposta de preços para fins de recebimento de notificações, comunicados, intimações, empenhos, bem como Ordens de Compras.

CLÁUSULA DECIMA PRIMEIRA - DAS PRERROGATIVAS DO MUNICÍPIO

11.1 - Neste contrato, são conferidas ao Município as prerrogativas de:

11.1.1 - Modificá-lo, unilateralmente, para melhor adequação às finalidades do interesse público, respeitados os direitos da contratada;

11.1.2 - Rescindi-lo, unilateralmente, nas hipóteses da CLÁUSULA DÉCIMA PRIMEIRA;

11.1.3 - Aplicar as penalidades previstas pela a inexecução total ou parcial do ajustado;



**ESTADO DE SANTA CATARINA
MUNICÍPIO DE SÃO BONIFÁCIO**

Comissão Permanente de Licitação
Avenida 29 de Dezembro, 12 - Centro, São Bonifácio/SC
FONE: 3252-0111 – CNPJ: 82.892.340/0001-39 – CEP: 88485-000
Visite nosso site: <https://www.saobonifacio.sc.gov.br/>
licitacaoecomprassaobonifacio@gmail.com

CLÁUSULA DÉCIMA SEGUNDA - DAS ALTERAÇÕES CONTRATUAIS

12.1 - Este contrato poderá ser alterado nos casos previstos no art. 65 da Lei 8.666/93, com as alterações introduzidas pelas Leis 8.883/94 e 9.648/98, com as devidas justificativas e após aprovação prévia pela Secretaria de Administração.

CLÁUSULA DÉCIMA TERCEIRA - DA RESCISÃO CONTRATUAL

13.1 - A rescisão contratual poderá ocorrer nos seguintes casos:

- a) Por ato unilateral e escrito do CONTRATANTE, nos casos enumerados nos incisos I a XVII do art. 78 da Lei 8.666/93;
- b) Amigavelmente, por acordo entre as partes, mediante formalização através de aviso por escrito com antecedência mínima de 30 (trinta) dias, não cabendo indenização de qualquer natureza, exceto para pagamento de serviços comprovadamente prestados;
- c) Judicialmente, na forma da legislação vigente.

PARÁGRAFO ÚNICO – Da rescisão contratual decorrerá o direito do CONTRATANTE, incondicionalmente, reter os créditos decorrentes do contrato até o limite do valor dos prejuízos causados ou em face ao cumprimento irregular do avançado, além das demais sanções estabelecidas neste contrato e em lei, para a plena indenização do Erário.

CLÁUSULA DÉCIMA QUARTA - DA VIGÊNCIA

14.1 - Este contrato entrará em vigor na data de sua assinatura, sendo válido até 31/12/2023 ou até o recebimento da totalidade dos materiais, o que ocorrer primeiro.

14.2 O presente contrato pode ser prorrogado até o limite permitido pela legislação vigente, de acordo art. 57, inciso II da Lei Federal nº 8.666/93, se o interesse público o exigir.

CLÁUSULA DÉCIMA QUINTA - DA VINCULAÇÃO AO EDITAL E À PROPOSTA

15.1 - Este contrato vincula as partes ao Edital de Licitação nº..... - PREGÃO e a proposta da contratada.

CLÁUSULA DÉCIMA SEXTA - DO FORO

16.1- As partes elegem o foro da Comarca de Santo Amaro da Imperatriz para dirimir qualquer questão contratual com renúncia expressa a qualquer outro, por mais privilegiado.

São Bonifácio, ... de de 20...

Contratante

Contratada