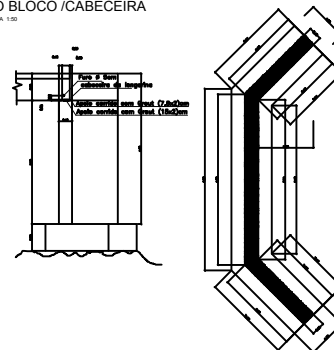


DETALHE DO BLOCO /CABECEIRA  
ESCALA 1:50



DIMENSÕES DAS PONTES (m)	Dimensão (L/C)	Altura dos Cabeceiras	Altura das Aias	Comprimento das Cabeceiras	Comprimento das Aias
PONTE RIO ATAFONA	4,00x5,00	3,70	4,50	4,00	2,50

PREFEITURA MUNICIPAL DE SÃO BONIFÁCIO	
ARQUITETÔNICO/ ESTRUTURAL	
CABECEIRA DE PONTE - RIO ATAFONA	
<small>PROJETO DE ARQUITETURA E ESTRUTURA</small> <small>Projeto de Arquitetura e Estrutura</small>	
<small>Engenheiro Civil - CRB/ARQ 1000000</small> <small>Engenheiro Civil - CRB/ARQ 1000000</small>	
<small>Estada Geral Rio Atafona, Rio Atafona - São Bonifácio/SC</small>	
PLANTA DE LOCAÇÃO, FÓRMAS, CORTES E DETALHES	
PROJETO: ANA BEATRIZ	DATA: 15/03/2023
ESCALA: 1:50	FOLHA: 01/03