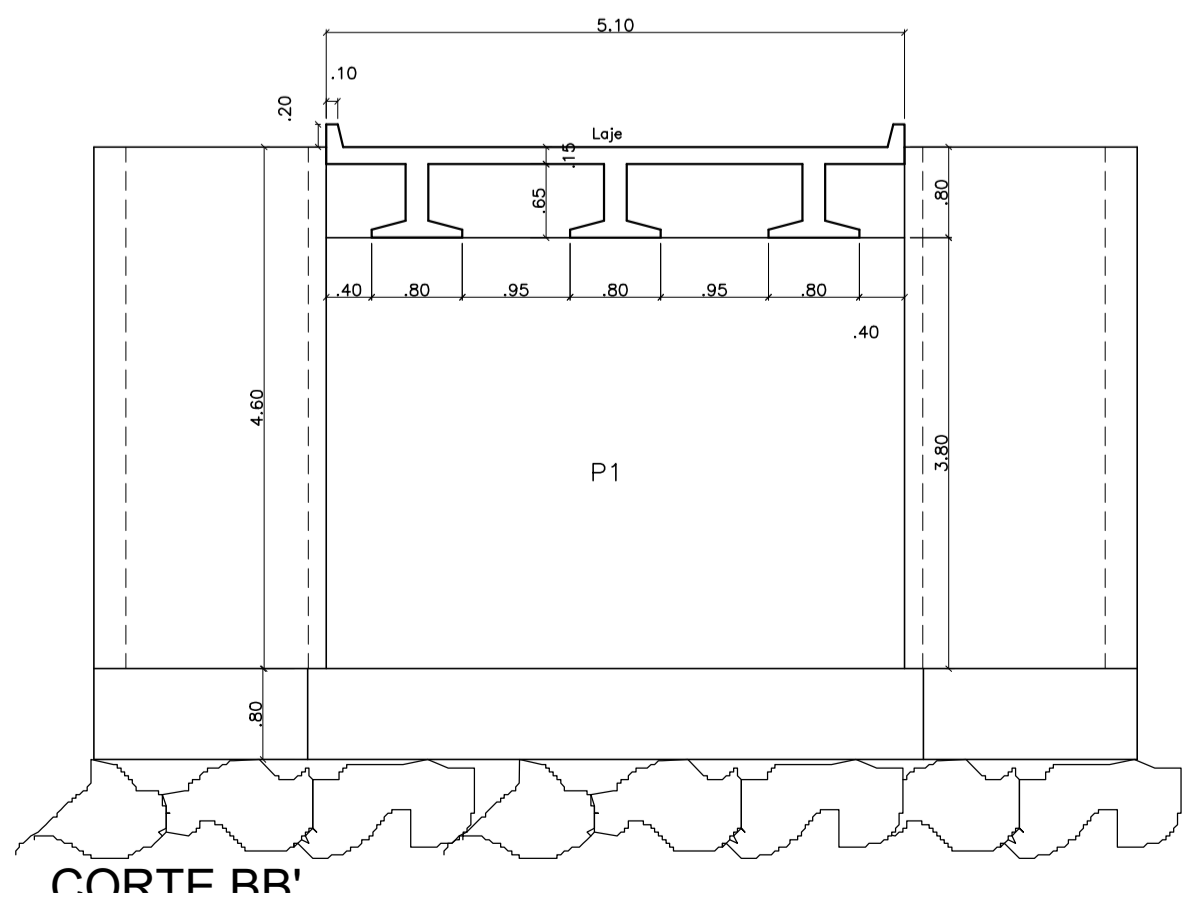


CABECEIRA PONTE RIO CAPIVARI  
ALTURA = 4,60 metros  
COMPRIMENTO = 24,00 metros



DIMENSÕES DA PONTE					
PONTE	DIMENSÕES	ALTURA CABECEIRA	ALTURA ALAS	COMP. CABECEIRA	COMP. ALAS
RIO CAPIVARI	5,10x24,00	3,80	4,60	5,10	2,50
700402.52M E	6903178.75M S				

APROVAÇÕES:

**MUNICÍPIO DE SÃO BONIFÁCIO**

PROJETO: ARQUITETÔNICO / ESTRUTURAL  
 OBRA: CABECEIRA DE PONTE SOBRE O RIO CAPIVARI

RESPONSABILIDADE: LUIZ FELIPE MANCUSI DE HOLANDA BEZERRA  
 ENGENHEIRO CIVIL - CREA/SC 162.548-1  
 PROPRIETÁRIO: MUNICÍPIO DE SÃO BONIFÁCIO  
 CNPJ: 82.892.340/0001-39

ENDEREÇO: ESTRADA GERAL RIO PAULO, SÃO BONIFÁCIO/SC

CONTEUDO: - PLANTAS DE LOCAÇÃO, FÔRMAS, CORTES E DETALHES

DESENHO: LUIZ FELIPE DATA: 02/08/2022 ESCALA: IND. PRANCHA: 01/03