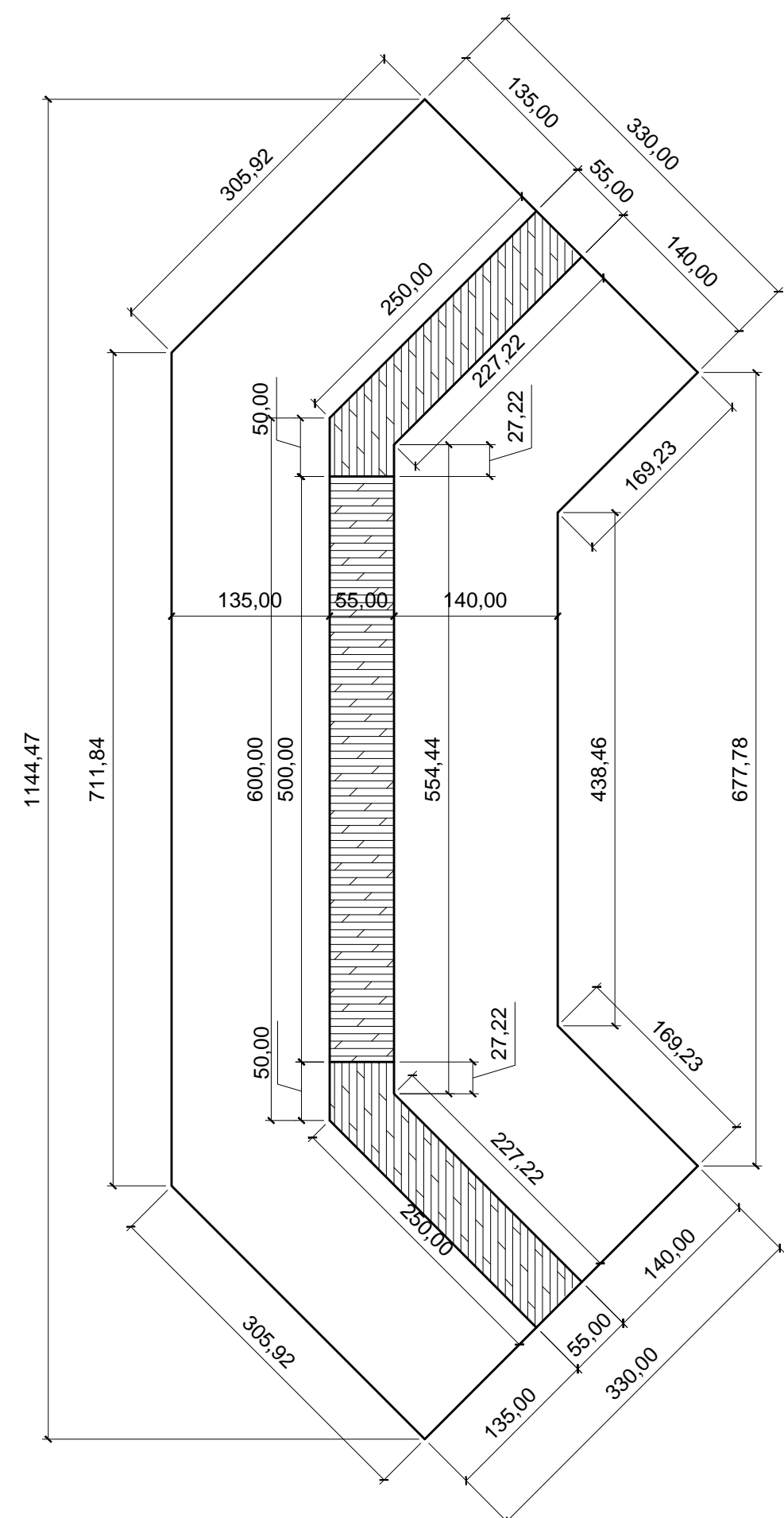
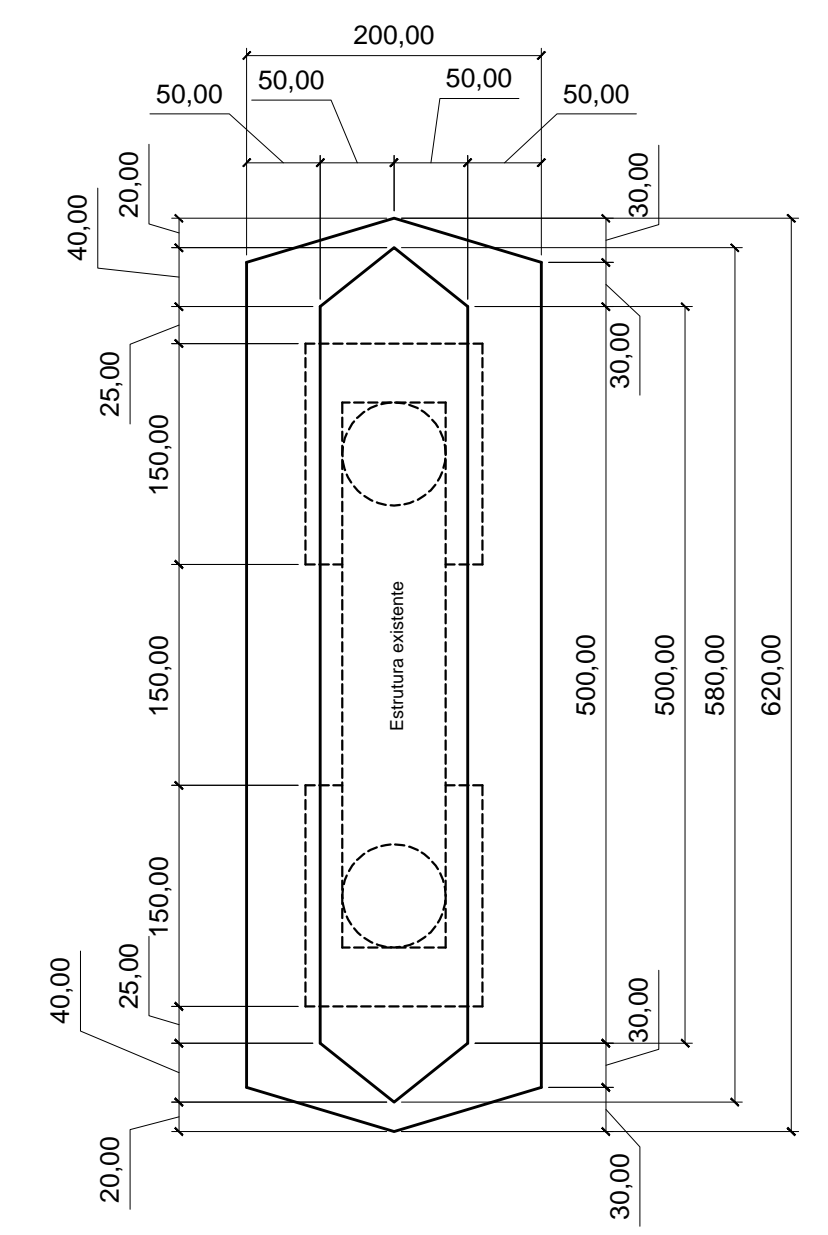


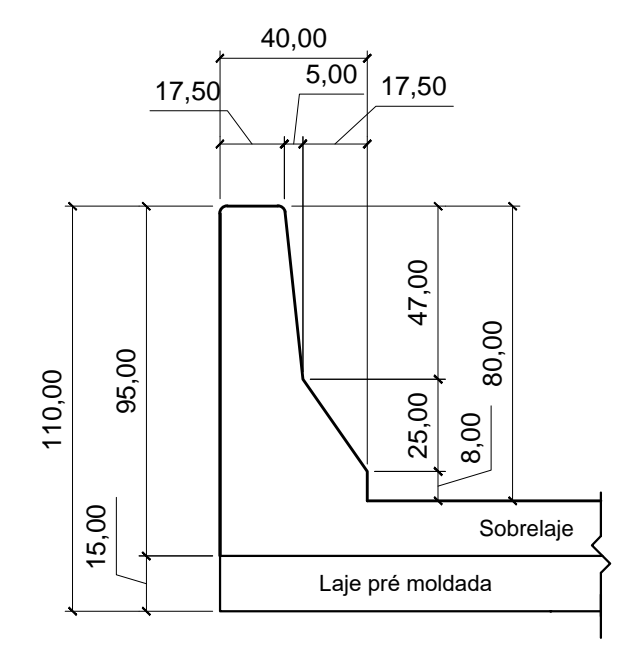
PLANTA DE LOCAÇÃO
ESCALA 1:50



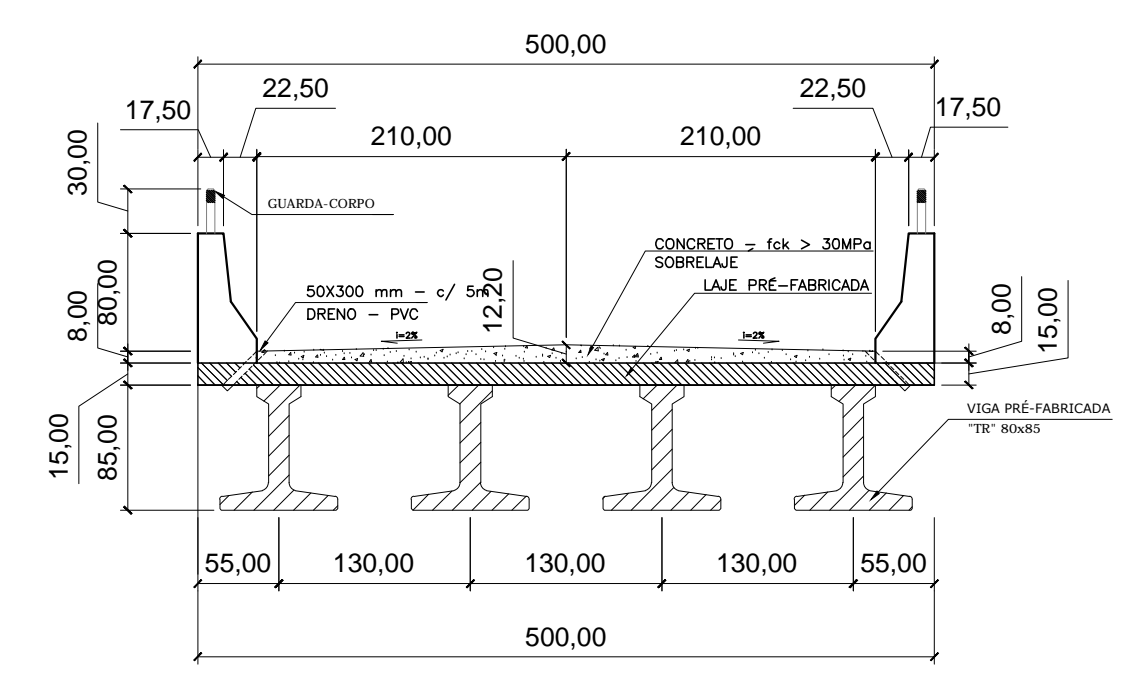
DETALHE Pilar Externo
ESCALA 1:50



DETALHE Pilar Central
ESCALA 1:50



DETALHE da Barreira
ESCALA 1:20



DETALHE Laje e Vigas
ESCALA 1:20

DIMENSÕES DAS PONTES (em metros)

	Dimensão KIT (L/C)	Altura das Cabeceiras	Altura das Alas	Comprimento das Cabeceiras	Comprimento das Alas
PONTE RIO do PONCHO	5,00X6,00	5,50	6,60	6,00	2,50

PMSB
PREFEITURA MUNICIPAL SÃO BONIFÁCIO

END.: AV. 29 DE DEZEMBRO N° 12 - CENTRO - SÃO BONIFÁCIO - SC
TELEFONE/FAX: 48 - 3252.01 11

PREFEITURA MUNICIPAL DE SÃO BONIFÁCIO
SECRETARIA DE OBRAS
GERENCIA DE OBRAS E MANUTENÇÃO

NOME DO PROJETO: PONTE SB 479 - RIO DO PONCHO - CENTRO	REF.: ARQ-INF
LOCAL: ESTRADA SB 479 - PRÓXIMO AO AVIÁRIO HERBERTO STOCK	2024-01
TIPO DE PROJETO: ARQUITETÔNICO	
CARACTERÍSTICAS: PLANTA LOCAÇÃO PLANTA DE DETALHES	01 / 05
AUTOR DO PROJETO: ÉDIO SCHMITZ ÁVILA CREA/SC 038443-8	
ÁREA: 195,00 m ² ESCALA: Indicada DATA: 05/02/2024	DES.: ÉDIO